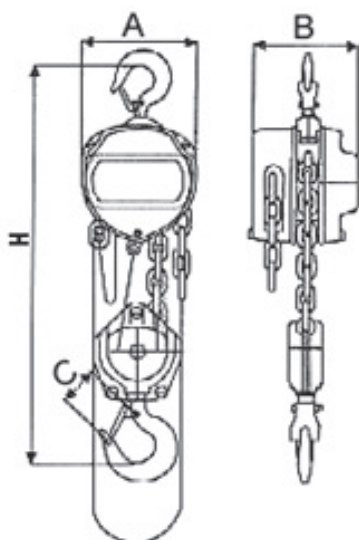


Käsiketjutiljat MACCO



Tekniset ominaisuudet

- Kapasiteetit 250 - 5000 kg
- Kevyt talja vähäisin huolloin tehokkaaseen käyttöön
- Hammasvaihteiston nerokkaat ratkaisut tekevät mahdolliseksi erittäin kompaktit mitat.
- Matala koukkukorkeus sallii optimaalisen tilankäytön.
- Rulla- tai kuulalaakerit kaikissa pyörivissä osissa vähentävät kitkahäviöitä ja lisäävät vaivatonta käyttöä sekä tehokkuutta.
- Taotut ylä- ja alakoukut lämpökäsitellystä nuorrutusteräksestä
- Kaksi ohjauspyörää ja lämpökäsitelty kuormapyörä neljällä koneistetulla ketjutaskulla takaavat ketjun vaivattoman rullaamisen.
- Automaattinen ruuvi-/levytyyppinen kuormajarru korroosiosuojatuilla osilla ja asbestittomilla jarrulevyillä



Malli		1411	CK 0,5	CK 1,0	CK 2,0	CK 3,0	CK 5,0	
Kapasiteetti	kg	250	500	1000	2000	3000	5000	
Vakionostokorkeus	m	3	3	3	3	3	3	
Ketjunousuja	kpl	1	1	1	1	2	2	
Ketjukoko	mm	4x12	6x18	6x18	8x24	8x24	10x30	
Käsivoima	daN	11,4	22,1	30,4	45,7	34,3	38,3	
Paino	kg	6,4	8	11	17	22	36	
Mitat	H	mm	230	280	306	444	520	616
	A	mm	108	138	164	198	198	228
	B	mm	106	114	124	142	142	167
	C	mm	20	37	45	52	67	78
Tuotenumero		1320991	1320600	1320610	1320620	1320630	1320640	
Kuormaketju		2107140	2107141	2107141	2107156	2107156	2107154	
Käsiketju kaikille malleille:		koko 5 x 25 mm / tuotenro 1310049						