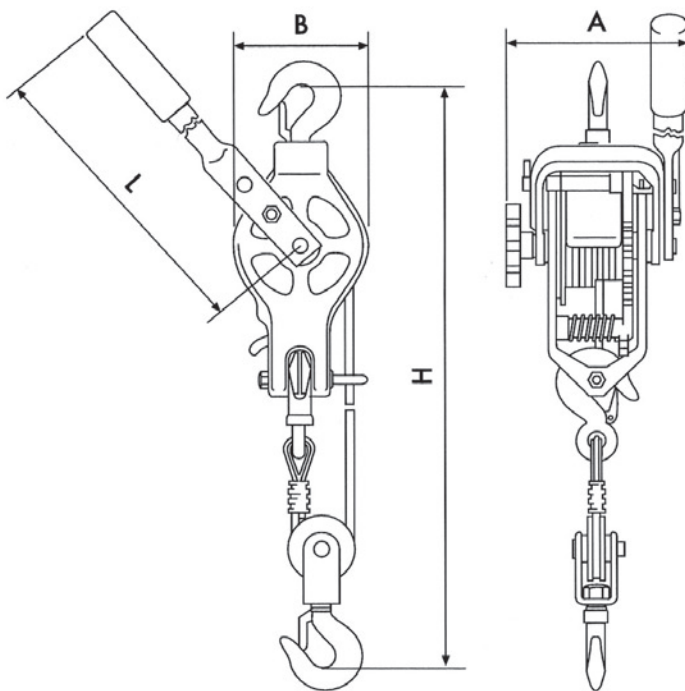


## Vaijeritalja Svero 15SL12 nosto- ja vetokäyttöön



## Tekniset ominaisuudet

- Kapasiteetit 500 kg ja 1000 kg
- Kevyt ja kompakti rakenne
- Pyörivät koukut turvasalvalla
- Kahvassa ylikuormasuoja - kahva vääntyy, jos taljaa kuormitetaan yli suurimman sallitun kuorman.
- Galvanoitu lentokonevaijeri estää vaijerin kiertymisen mutkalle.
- Vaijeriohjain takaa tasaisen kelauksen ja minimoi vaijerin kulumisen.
- Kahva on nopea kiinnittää ja sen asentoa on helppo muuttaa – taakkaan nähden oikea työskentelyasento aina mahdollinen.



| Malli  | Vaijereita | Kapasiteetti (kg) | Nosto-korkeus (m) | Paino (kg) | Vaijerin Ø (mm) | A mitat (mm) | B mitat (mm) | L mitat (mm) | Pienin koukuväli H (mm) | Tuotenro |
|--------|------------|-------------------|-------------------|------------|-----------------|--------------|--------------|--------------|-------------------------|----------|
| 15SL12 | 1          | 500               | 6,0               | 6,4        | 6               | 165          | 127          | 620          | 460                     | 130450   |
| 15SL12 | 2          | 1000              | 3,0               | 6,4        | 6               | 165          | 127          | 620          | 595                     | 130450   |