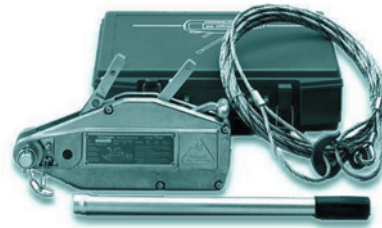




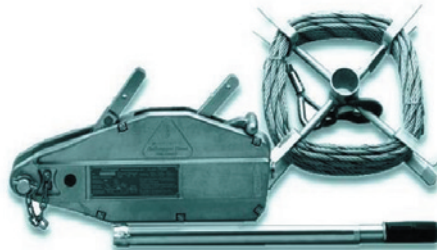
HIT 6

- Pienin ja kevein HIT-vaijeritaljoista
- Sopii työpajoihin, asennuksiin, talonrakennukseen, veneenomistajille ym.



HIT 10

- Erinomainen vetosuhte laitteen painoon verrattuna
- Laaja käyttöalue
- Erityisen suosittu metsätöissä, asennuksissa ja pelastusmiehistöillä



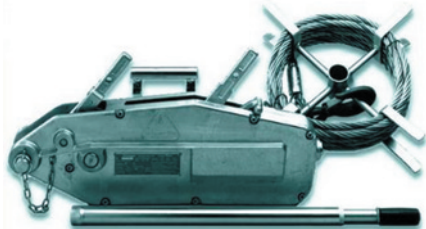
HIT 16

- Monipuolinen ammattilaisten vaijeritalja vetoon ja nostoon
- Konekäyttöön liitettävissä
- Käytetään maa- ja metsätaloudessa, rakennus- ja pystytystöissä, kuljetuksissa, puolustusvoimissa jne.



HIT 32

- Käsikäyttöisten vaijeritaljojen voimakone
- Nosto- ja vetovoima yli kolme tonnia
- Konekäyttöön liitettävissä tai HIT 16:n kanssa
- Esim. suurten viemäriputkien tai rakenteiden yhteen vetämiseen



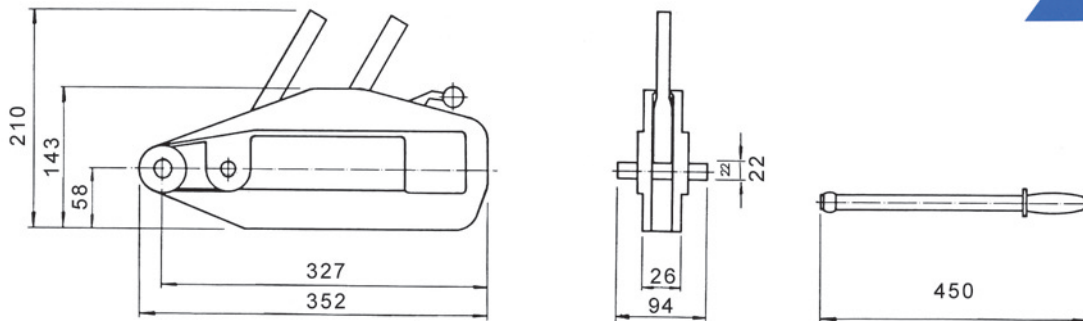
Tekniset tiedot

Käsiikäyttöinen vaijeritalja	HIT 6	HIT 10	HIT 16	HIT 32
Kapasiteetti - nosto, veto, lasku (kg)	600	1 000	1 600	3 200
Ylikuormasuojia (kg)	900	1 500	2 400	4 800
Paino ilman vaijeria (kg)	4,2	6,5	12	21,5
Vaijerin halkaisija (mm)	6,4	8,4	11,2	16,2
Vaijerin murtokuorma (kg)	3 000	5 000	8 000	16 000
Vaijerisyöttö (mm)	30	55	60	30
Käsivoima (kg)	25	30	35	50
Jatkettava vipu	-	x	x	x
Laajennettavissa hydraulikäyttöiseksi	-	-	x	x
Säilytyslaatikko	x	Pyydettäessä	Pyydettäessä	Pyydettäessä
Kantokahva	-	-	x	x
Alumiinivalukotelo	x	x	x	x
Taljan kiinnitystappi	x	x	x	x
Murtosokka	x	x	x	x
Varamurtosokan sijainti	Vipu	Vipu	Käsikahva	Käsikahva

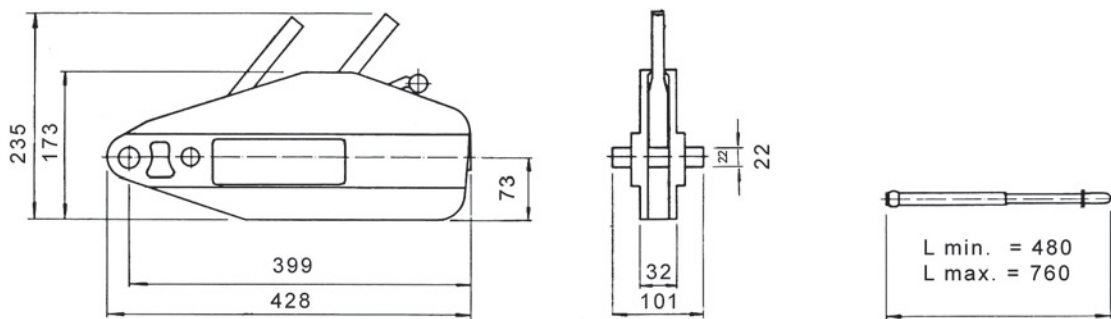
Mittakuvat



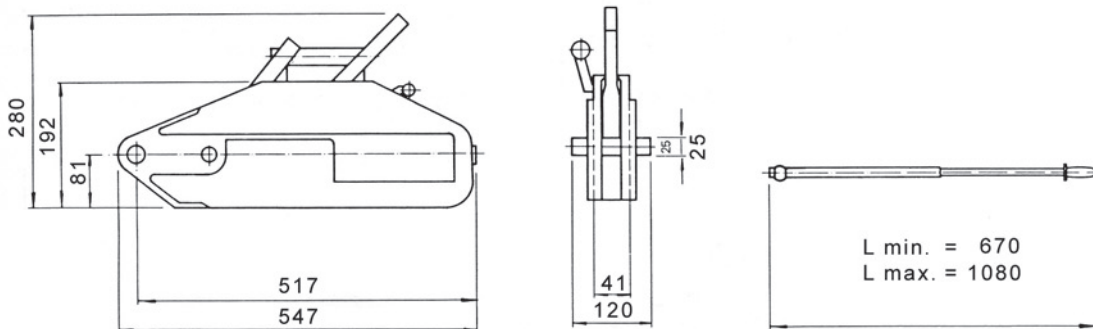
HIT 6



HIT 10



HIT 16



HIT 32

