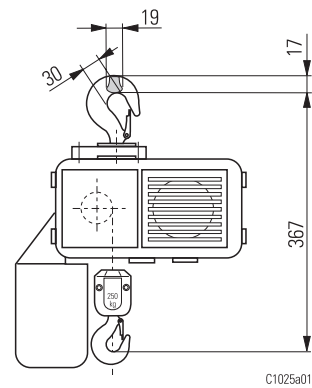
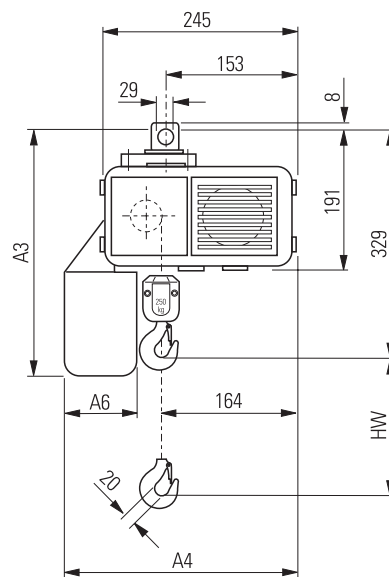
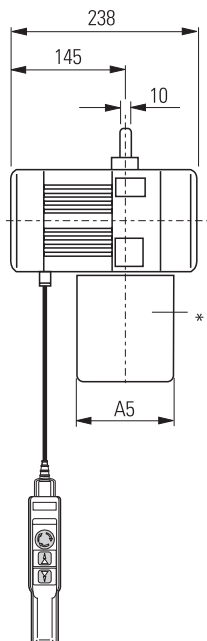


ST 05

Koukkuripusteiset nostimet

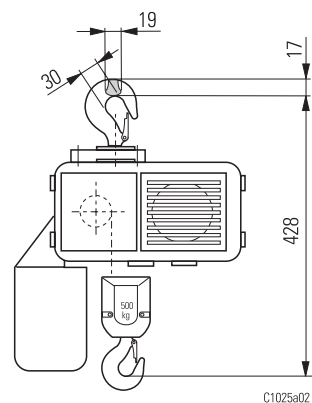
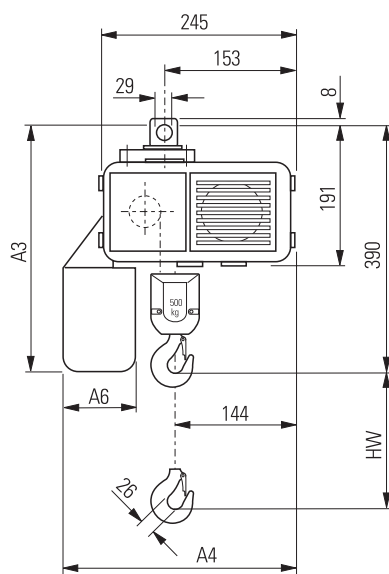
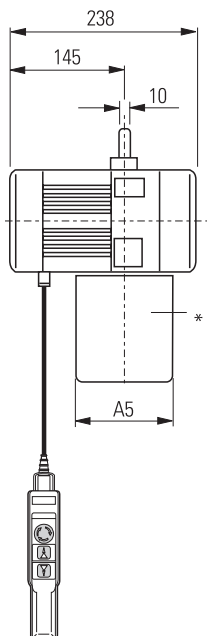
1/1

HW	A3	A4	A5	A6	K	S	*
	[mm]						
7	347	281	145	90	S	S	Vakio
15	447	303	100	100	S	S	
24	496	303	100	100	S	S	
7	376	303	145	100	S	S	Optio



2/1

HW	A3	A4	A5	A6	K	S	*
	[mm]						
3,5	347	281	145	90	S	S	Vakio
7,5	447	303	100	100	S	S	
12	496	303	100	100	S	S	
3,5	376	303	145	100	S	S	Optio



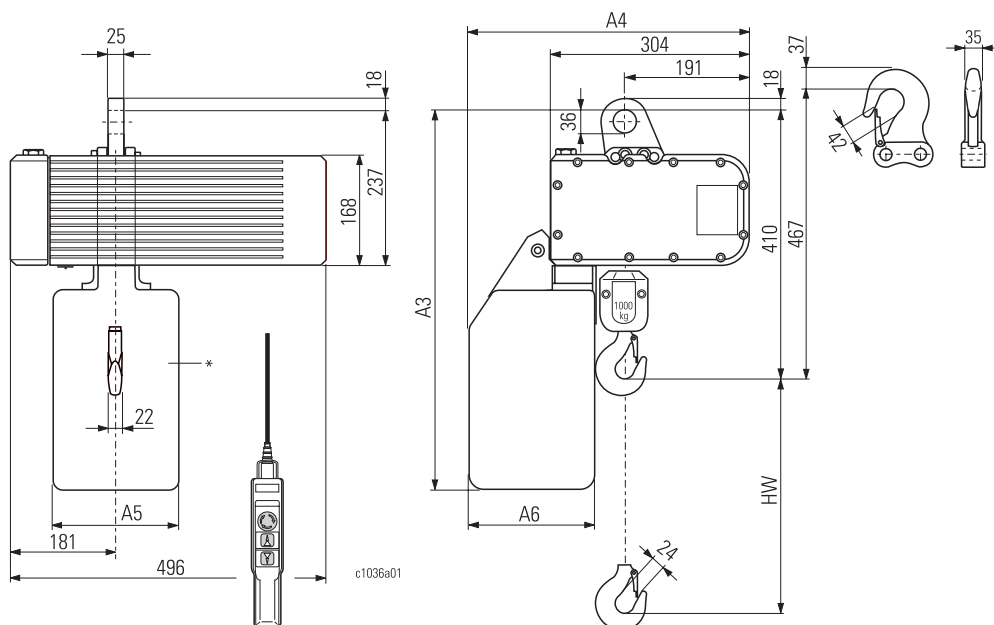
* Ketjunkerääjän materiaali
 K = muovi
 S = teräs
 T = kangas

ST 20

Koukkuripusteiset nostimet

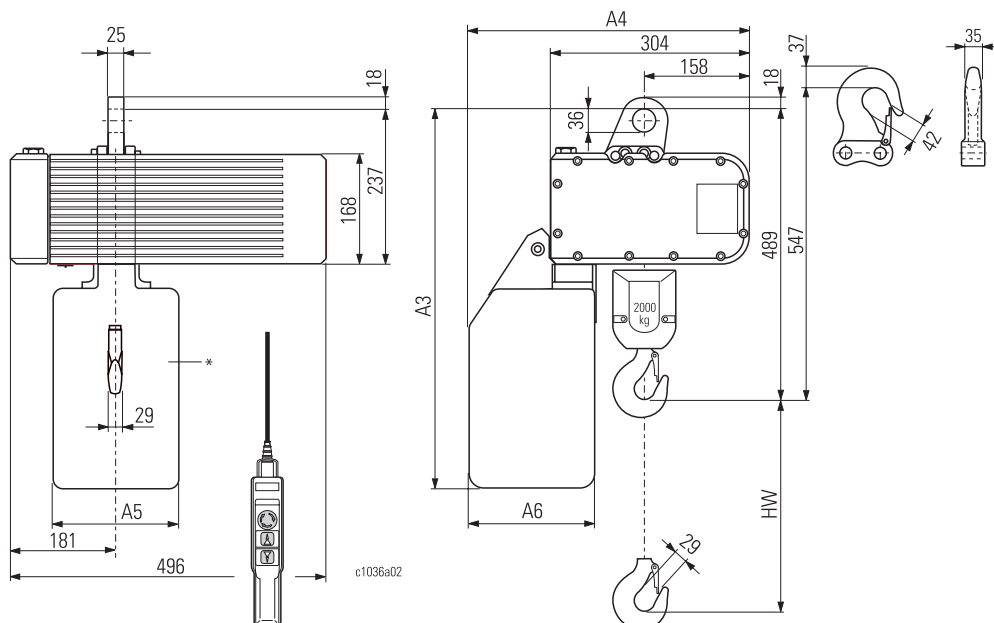
1/1

HW	A3	A4	A5	A6	K	T	S	*
	[mm]							
8	532	398	160	160	K	T	S	Vakio
16	619	393	150	155	T	T	S	
22	699	393	150	155	T	T	S	
30	689	393	320	155	T	T	S	
40	739	393	320	155	S	T	S	
8	519	393	150	155	S	T	S	Optio
16	619	393	150	155	S	T	S	
22	699	393	150	155	S	T	S	



2/1

HW	A3	A4	A5	A6	K	T	S	*
	[mm]							
4	532	398	160	160	K	T	S	Vakio
8	619	393	150	155	T	T	S	
11	699	393	150	155	T	T	S	
15	689	393	320	155	T	T	S	
20	739	393	320	155	S	T	S	
4	519	393	150	155	S	T	S	Optio
8	619	393	150	155	S	T	S	
11	699	393	150	155	S	T	S	



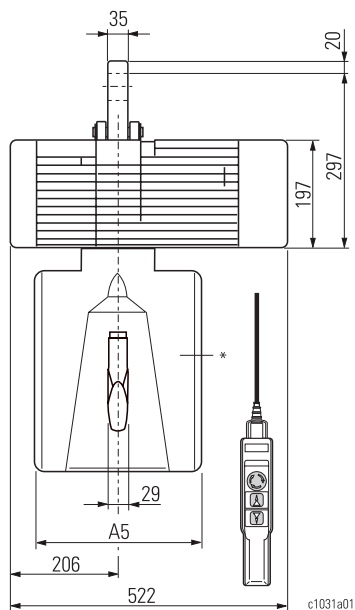
* Ketjunkerääjän materiaali
 K = muovi
 S = teräs
 T = kangas

ST 32

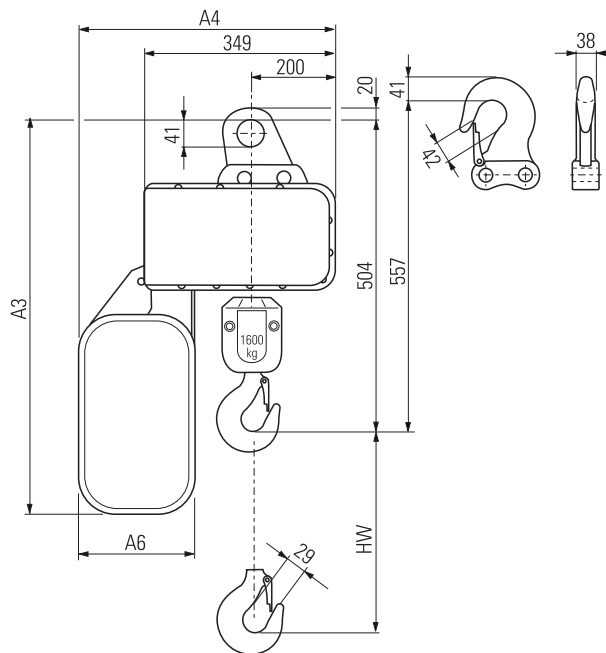
Koukkuripusteiset nostimet

1/1

HW	A3	A4	A5	A6	K	S	T	Vakio
	[mm]							
4,5	586	424	160	160	K	S	S	Vakio
20	711	466	300	210	K	S	S	
50	892	636	300	380	S	S	S	
80	1092	706	300	450	S	S	S	Optio
12	610	466	296	210	T	T	T	
20	730	466	296	210	T	T	T	
20	730	466	300	209	S	S	S	

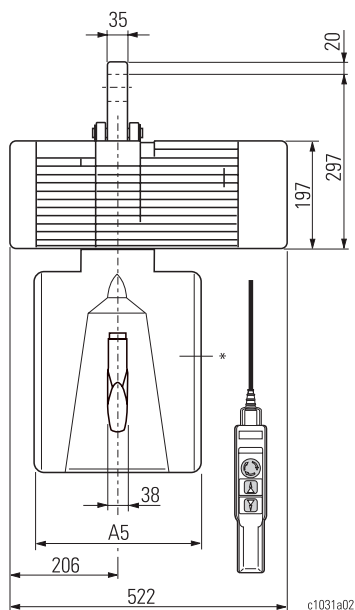


c1031a01

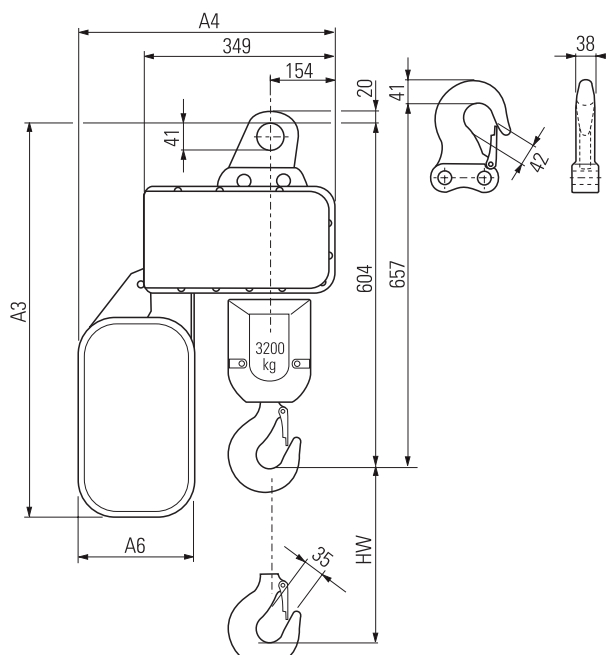


2/1

HW	A3	A4	A5	A6	K	S	T	Vakio
	[mm]							
2,2	586	424	160	160	K	S	S	Vakio
10	711	466	300	210	K	S	S	
25	892	636	300	380	S	S	S	
40	1092	706	300	450	S	S	S	
6	610	466	296	210	T	T	T	Optio
10	730	466	296	210	T	T	T	
10	730	466	300	209	S	S	S	



c1031a02



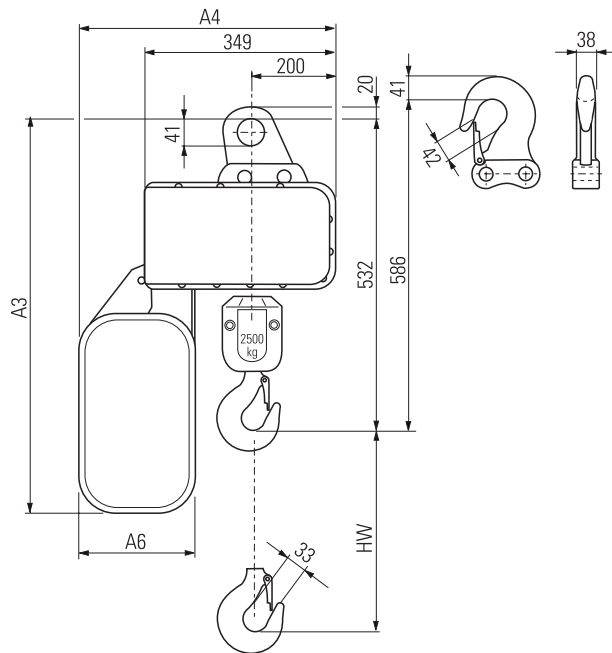
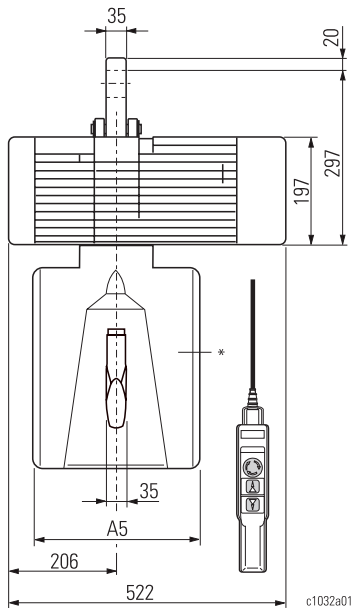
* Ketjunkerääjän materiaali
 K = muovi
 S = teräs
 T = kangas

ST 50 / ST 60

Koukkuripusteiset nostimet

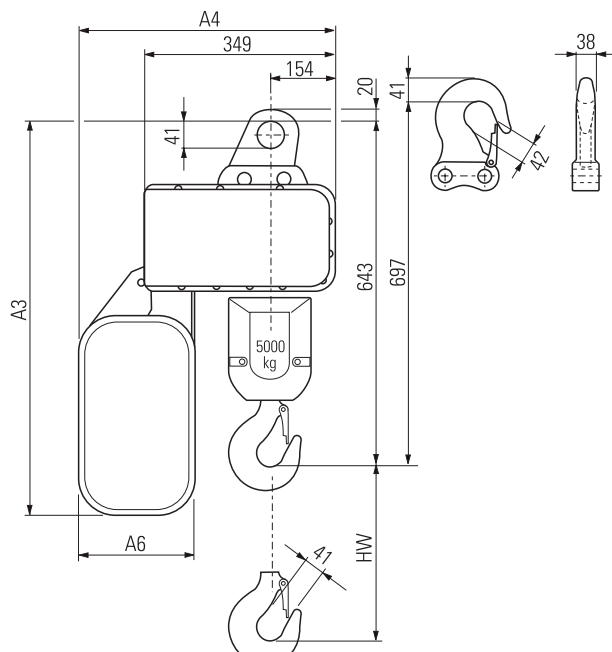
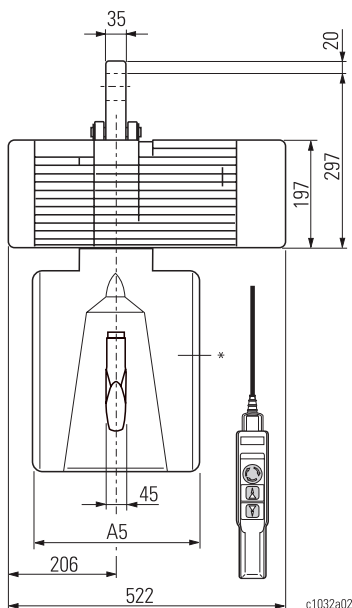
1/1

HW	A3	A4	A5	A6	K	S	Vakio
	[mm]						
12	711	466	300	210	K	S	Vakio
30	892	636	300	380	S	S	
50	1092	706	300	450	S	S	
8	610	466	296	210	T	Optio	S
12	730	466	296	210	T		
12	730	466	300	209	S		



2/1

HW	A3	A4	A5	A6	K	S	Vakio
	[mm]						
6	711	466	300	210	K	S	Vakio
15	892	636	300	380	S	S	
25	1092	706	300	450	S	S	
4	610	466	296	210	T	Optio	S
6	730	466	296	210	T		
6	730	466	300	209	S		



* Ketjunkerääjän materiaali
 K = muovi
 S = teräs
 T = kangas