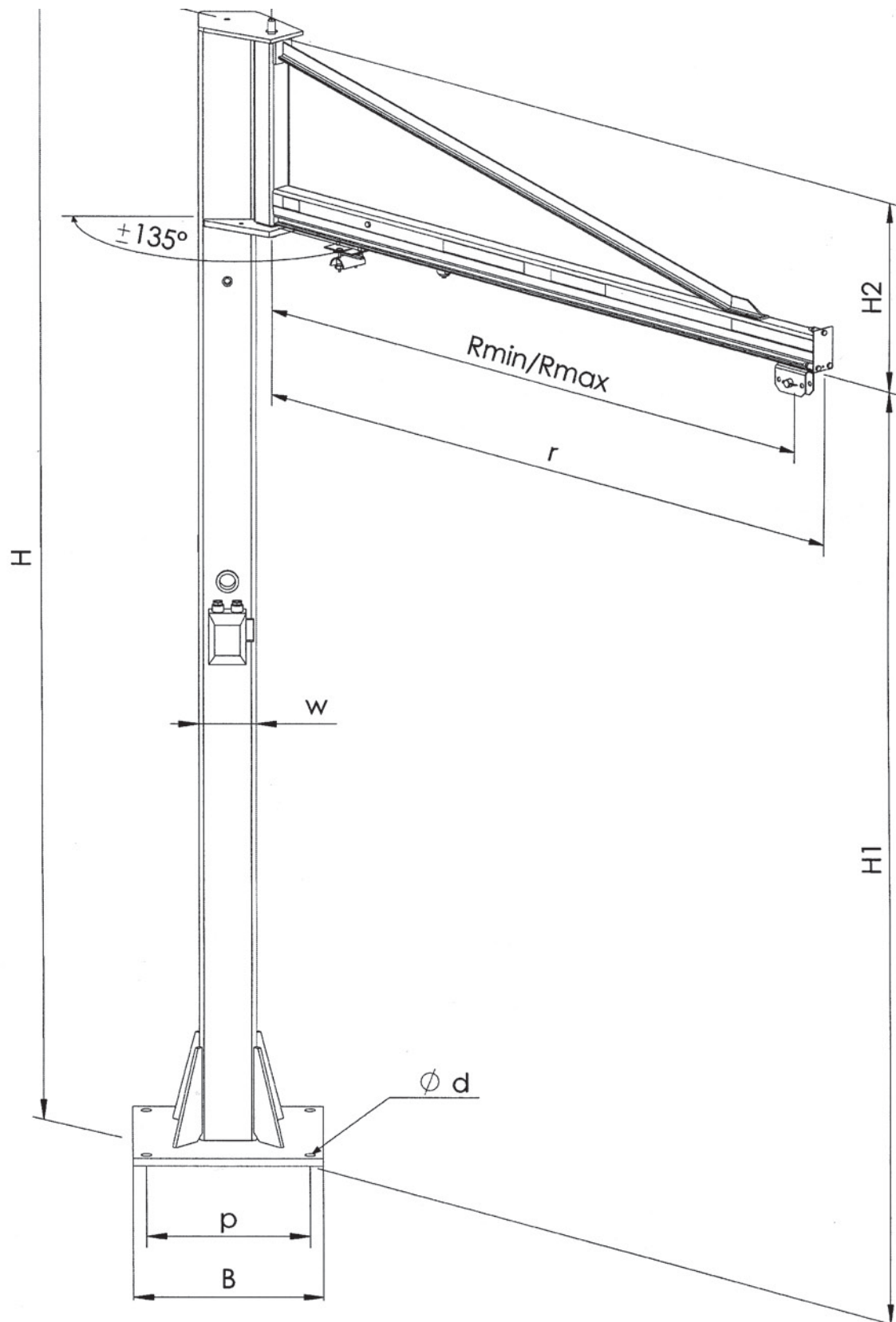


## Pylväskääntönosturit vetoaisalla 125 - 250 - 500 - 1000 - 1500 kg



### Pylväskääntönosturit vetoaisalla 125 kg

Ilman sähkövarusteita, työntövaunu sisältyy toimitukseen

Sähkövarusteet

Tuote-numero	R (m)	R <sub>max</sub> (mm)	R <sub>min</sub> (mm)	H1 (mm)	H (mm)	H2 (mm)	r (mm)	k (mm)	w (mm)	Taipuma (mm)	Profiili (mm)	Pohjalevy (neliö)	Paino (kg)	Tuote-numero
60100225	2	1940	475	2500	3007	507	2043	165	150	9	125	B500x500 p430x430 Ø4x27mm	145	CJE6022
60100230				3000	3507					11			156	
60100235				3500	4007					12			167	
60100240				4000	4507					13			179	
60100245				4500	5007					14			190	
60100250				5000	5507					16			201	
60100325	3	2940	535	2500	3007	507	3043	165	150	21	125	B500x500 p430x430 Ø4x27mm	152	CJE6023
60100330				3000	3507					24			163	
60100335				3500	4007					26			174	
60100340				4000	4507					29			186	
60100345				4500	5007					32			197	
60100350				5000	5507					35			208	
60100425	4	3940	575	2500	3007	507	4043	200	200	23	125	B500x500 p430x430 4x27mm	211	CJE6024
60100430				3000	3507					25			231	
60100435				3500	4007					27			250	
60100440				4000	4507					28			270	
60100445				4500	5007					30			289	
60100450				5000	5507					32			309	
60102525	5	4940	635	2500	3007	507	5043	200	200	27	125	B500x500 p430x430 4x27mm	244	CJE6025
60102530				3000	3507					29			264	
60102535				3500	4007					32			284	
60102540				4000	4507					35			304	
60102545				4500	5007					38			324	
60102550				5000	5507					41			344	
60102625	6	5967	720	2500	3304	804	6072	260	250	17	200	B500x500 p430x430 4x27mm	425	CJE6106
60102630				3000	3804					19			449	
60102635				3500	4304					21			473	
60102640				4000	4804					23			497	
60102645				4500	5304					25			520	
60102650				5000	5804					27			544	
60110725	7	6967	780	2500	3304	804	7072	260	250	26	200	B700x700 p580x580 8x30mm	444	CJE6107
60110730				3000	3804					29			468	
60110735				3500	4304					31			492	
60110740				4000	4804					34			516	
60110745				4500	5304					36			540	
60110750				5000	5804					39			564	
60110825	8	7967	780	2500	3304	804	8072	260	250	33	200	B700x700 p580x580 8x30mm	468	CJE6108
60110830				3000	3804					36			492	
60110835				3500	4304					39			516	
60110840				4000	4804					42			540	
60110845				4500	5304					46			564	
60110850				5000	5804					49			588	

### Pylväskääntönosturit vetoaisalla 250 kg

Ilman sähkövarusteita, työntövaunu sisältyy toimitukseen

Sähkö-  
varusteet

Tuote- numero	R (m)	R <sub>max</sub> (mm)	R <sub>min</sub> (mm)	H1 (mm)	H (mm)	H2 (mm)	r (mm)	k (mm)	w (mm)	Taipuma (mm)	Profiili (mm)	Pohjalevy (neliö)	Paino (kg)	Tuote- numero
60200225	2	1940	475	2500	3007	507	2043	165	150	17	125	B500x500 p430x430 4x27mm	145	CJE6022
60200230				3000	3507					20			156	
60200235				3500	4007					23			167	
60200240				4000	4507					25			179	
60200245				4500	5007					28			190	
60200250				5000	5507					30			201	
60200325	3	2940	535	2500	3007	507	3043	200	200	21	125	B500x500 p430x430 4x27mm	203	CJE6023
60200330				3000	3507					23			223	
60200335				3500	4007					25			242	
60200340				4000	4507					27			262	
60200345				4500	5007					29			281	
60200350				5000	5507					30			301	
60202425	4	3940	635	2500	3007	507	4043	260	250	21	125	B500x500 p430x430 4x27mm	268	CJE6024
60202430				3000	3507					22			292	
60202435				3500	4007					24			316	
60202440				4000	4507					26			340	
60202445				4500	5007					28			364	
60202450				5000	5507					30			388	
60210525	5	4967	660	2500	3304	804	5072	260	250	23	200	B500x500 p430x430 4x27mm	360	CJE6105
60210530				3000	3804					25			384	
60210535				3500	4304					28			408	
60210540				4000	4804					31			432	
60210545				4500	5304					33			456	
60210550				5000	5804					36			480	
60210625	6	5967	720	2500	3304	804	6072	260	250	33	200	B700x700 p580x580 8x30mm	425	CJE6106
60210630				3000	3804					37			449	
60210635				3500	4304					29			518	
60210640				4000	4804			31	547					
60210645				4500	5304			34	576					
60210650				5000	5804			36	605					
60210725	7	6967	830	2500	3309	809	7072	295	300	37	200	B700x700 p580x580 8x33mm	497	CJE6107
60210730				3000	3809					40			526	
60210735				3500	4309					43			555	
60210740				4000	4809					46			584	
60210745				4500	5309					38			798	
60210750				5000	5809					40			843	
60210825	8	7967	830	2500	3309	809	8072	295	300	42	200	B700x700 p580x580 8x33mm	552	CJE6108
60210830				3000	3809					46			581	
60210835				3500	4309					39			762	
60210840				4000	4809					41			807	
60210845				4500	5309					44			852	
60210850				5000	5809					46			897	

### Pylväskääntönosturit vetoaisalla 500 kg

Ilman sähkövarusteita, työntövaunu sisältyy toimitukseen

Sähkö-  
varusteet

Tuote- numero	R (m)	R <sub>max</sub> (mm)	R <sub>min</sub> (mm)	H1 (mm)	H (mm)	H2 (mm)	r (mm)	k (mm)	w (mm)	Taipuma (mm)	Profiili (mm)	Pohjalevy (neliö)	Paino (kg)	Tuote- numero
60510225				2500	3304					15			256	
60510230				3000	3804					16			276	
60510235	2	1967	673	3500	4304	804	2072	220	200	18	200	B500x500 p430x430 4x27mm	295	CJE6102
60510240				4000	4804					20			315	
60510245				4500	5304					21			334	
60510250				5000	5804					23			354	
60510325				2500	3304					19			332	
60510330				3000	3804					21			356	
60510335	3	2815	660	3500	4304	804	3072	260	250	23	200	B500x500 p430x430 4x27mm	380	CJE6103
60510340				4000	4804					25			404	
60510345				4500	5304					27			428	
60510350				5000	5804					29			452	
60510425				2500	3304					19			416	
60510430				3000	3804					22			445	
60510435	4	3967	710	3500	4304	804	4072	295	300	24	200	B700x700 p580x580 8x30mm	474	CJE6104
60510440				4000	4804					26			503	
60510445				4500	5304					28			532	
60510450				5000	5804					30			561	
60510525				2500	3309					31			454	
60510530				3000	3809					34			483	
60510535	5	4967	770	3500	4309	809	5072	295	300	28	200	B700x700 p580x580 8x33mm	664	CJE6105
60510540				4000	4809					30			709	
60510545				4500	5309					32			754	
60510550				5000	5809					34			799	
60510625				2500	3309					32			620	
60510630				3000	3809					35			665	
60510635	6	5967	830	3500	4309	809	6072	295	300	38	200	B700x700 p580x580 8x33mm	710	CJE6106
60510640				4000	4809					41			755	
60510645				4500	5309					44			800	
60510650				5000	5809					46			845	
60520725				2500	3509					38			699	
60520730				3000	4009			295	300	42			744	
60520735	7	6967	935	3500	4509	1009	7072			36	260	B700x700 p580x580 8x33mm	866	CJE6107
60520740				4000	5009					39			919	
60520745				4500	5509			340	350	41			972	
60520750				5000	6009					44			1025	
60520825				2500	3509					42			789	
60520830				3000	4009			340	350	46			842	
60520835	8	7967	985	3500	4509	1009	8072			49	260	B700x700 p580x580 8x33mm	895	CJE6108
60520840				4000	5009					44			1021	
60520845				4500	5509			375	400	46			1082	
60520850				5000	6009					48			1143	

### Pylväskääntönosturit vetoaisalla 1000 kg

Ilman sähkövarusteita, työntövaunu sisältyy toimitukseen

Sähkövarusteet

Tuote-numero	R (m)	R <sub>max</sub> (mm)	R <sub>min</sub> (mm)	H1 (mm)	H (mm)	H2 (mm)	r (mm)	k (mm)	w (mm)	Tai-puma (mm)	Profiili (mm)	Pohja-levy (neliö)	Paino (kg)	Tuote-numero
61010325	3	2817	825	2500	3304	804	3072	295	300	17	200	B700x700 p580x580 8x30mm	409	CJE6103
61010330				3000	3804					19			438	
61010335				3500	4304					22			467	
61010340				4000	4804					24			496	
61010345				4500	5304					26			525	
61010350				5000	5804					29			554	
61010425	4	3817	965	2500	3309	809	4072	295	300	25	200	B700x700 p580x580 8x33mm	573	CJE6104
61010430				3000	3809					27			618	
61010435				3500	4309					30			663	
61010440				4000	4809					32			708	
61010445				4500	5309					27			753	
61010450				5000	5809					29			798	
61010525	5	4817	1015	2500	3309	809	5072	340	350	30	200	B700x700 p580x580 8x33mm	689	CJE6105
61010530				3000	3809					33			742	
61010535				3500	4309					36			795	
61010540				4000	4809					31			918	
61010545				4500	5309					33			979	
61010550				5000	5809					35			1040	
61020625	6	5817	1075	2500	3509	1009	6072	375	400	35	260	B700x700 p580x580 8x40mm	798	CJE6106
61020630				3000	4009					37			859	
61020635				3500	4509					40			920	
61020640				4000	5009					43			981	

### Pylväskääntönosturit vetoaisalla 1500 kg

Ilman sähkövarusteita, työntövaunu sisältyy toimitukseen

Sähkövarusteet

Tuote-numero	R (m)	R <sub>max</sub> (mm)	R <sub>min</sub> (mm)	H1 (mm)	H (mm)	H2 (mm)	r (mm)	k (mm)	w (mm)	Tai-puma (mm)	Profiili (mm)	Pohja-levy (neliö)	Paino (kg)	Tuote-numero
61510325	3	2817	875	2500	3309	809	3072	295	300	19	200	B700x700 p580x580 8x33mm	553	CJE6103
61510330				3000	3809					21			598	
61510335				3500	4309					23			643	
61510340				4000	4809					25			689	
61510345				4500	5309					27			734	
61510350				5000	5809					30			779	
61520425	4	3817	965	2500	3509	1009	4072	340	350	24	260	B700x700 p580x580 8x33mm	677	CJE6104
61520430				3000	4009					27			730	
61520435				3500	4509					30			783	
61520440				4000	5009					32			836	
61520445				4500	5509					34			889	
61520450				5000	6009					37			942	
61520525	5	4817	1015	2500	3509	1009	5072	375	400	32	260	B700x700 p580x580 8x40mm	798	CJE6105
61520530				3000	4009					35			859	
61520535				3500	4509					37			920	