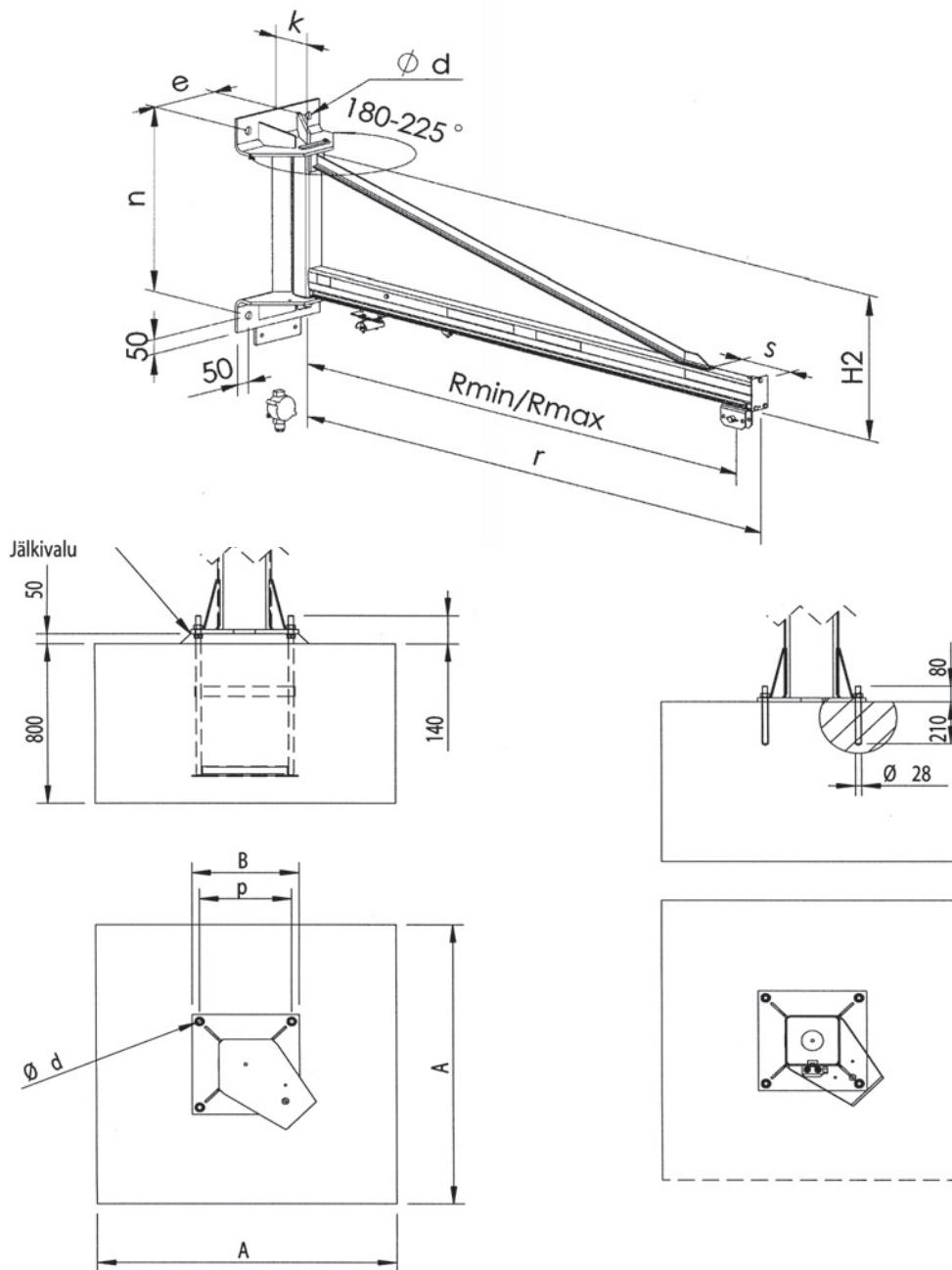


Kiinnitykset



Pulttikehikot ja ankkurisarjat

Tuote-numero	Tekniset tiedot
62040100	Pulttikehikko 500x500x20 mm pohjalevylle
62040105	Pulttikehikko 700x700x20 mm pohjalevylle
62040110	Pulttikehikko 700x700x25 mm pohjalevylle
62040115	Pulttikehikko 700x700x30 mm pohjalevylle
62040120	Pulttikehikko 750x750 mm pohjalevylle
62040125	Pulttikehikko 800x800 mm pohjalevylle
62060100	Ankkurisarja M16x125 (4 kpl)
62060101	Ankkurisarja M16x125 (4 kpl)
62060102	Ankkurisarja M20x170 mm (4 kpl)
62060103	Ankkurisarja M20x170 mm (4 kpl)
62060105	Ankkurisarja M24x210 mm (4 kpl)
62060110	Ankkurisarja M27x240 mm (4 kpl)

Kiinnitykset

Kapasiteetti Uloottuma	Pylväskääntönosturit			Pultti d2 x L2 (mm)			Ankkurisarja			Kierretanko d3xL4 (L6)			L7			Betonin minimipaksuus 1)			Poraus d4xL4			Seinäkääntönostureiden konsolit			Leikkausvoima/pultti kN
	p	B	d	A	Pulttikehikko	Mmaks.	Pohjalevy (kN/pultti)	Mmaks.	Pultti d2 x L2 (mm)	L3	Ankkurisarja	d3xL4 (L6)	L7	Betonin minimipaksuus 1)	Poraus d4xL4	n	e	d	Ankkurisarja	Poraus	Vetovoima/pultti kN				
125	430	500	4 x 27	800	620x40100	4,1	5,5	20x350	115	620x60100	16x125 (190)	(65)	170	18x125	640	270	27	620x60100	18x125	2,9	0,3				
250	430	500	4 x 27	1000	620x40100	7,2	9,7	20x350	115	620x60100	16x125 (190)	(65)	170	18x125	640	270	27	620x60100	18x125	5	0,6				
500	430	500	4 x 27	1200	620x40100	13,1	16,2	20x350	115	620x60100	16x125 (190)	(65)	170	18x125	640	270	27	620x60100	18x125	9	1,2				
125	430	500	4 x 27	1000	620x40100	6,1	8,3	20x350	115	620x60100	16x125 (190)	(65)	170	18x125	640	270	27	620x60100	18x125	4,3	0,3				
250	430	500	4 x 27	1200	620x40100	10,7	13,3	20x350	115	620x60100	16x125 (190)	(65)	170	18x125	640	270	27	620x60100	18x125	7,6	0,6				
500	430	500	4 x 27	1400	620x40100	21,1	26,5	20x350	115	620x60102	20x170 (240)	(70)	220	24x170	640	270	27	620x60100	18x125	14,1	1,2				
1000	580	700	8 x 30	1750	620x40105	41,0	22,8	20x350	115	620x60103	20x170 (240)	(70)	220	24x170	980	340	33	620x60100	18x125	19,4	2,5				
1500	580	700	8 x 33	2000	620x40110	59,2	40,3	24x430	130	620x60103	20x170 (240)	(70)	220	24x170	980	340	33	620x60102	24x170	27,4	3,7				
125	430	500	4 x 27	1100	620x40100	8,2	10,2	20x350	115	620x60100	16x125 (190)	(65)	170	18x125	640	270	27	620x60100	18x125	5,9	0,3				
250	430	500	4 x 27	1400	620x40100	15,6	19,9	20x350	115	620x60100	16x125 (190)	(65)	170	18x125	640	270	27	620x60100	18x125	10,8	0,6				
500	580	700	8 x 30	1800	620x40105	28,3	16,1	20x350	115	620x60101	16x125 (190)	(65)	170	18x125	980	270	27	620x60100	18x125	13,5	1,2				
1000	580	700	8 x 33	1950	620x40110	55,3	35,2	24x430	130	620x60103	20x170 (240)	(70)	220	24x170	980	340	33	620x60102	24x170	25,8	2,5				
1500	580	700	8 x 33	2250	620x40110	79,6	49	24x430	130	620x60105	24x210 (290)	(90)	270	28x210	1180	340	33	620x60102	24x170	31	3,7				
125	430	500	4 x 27	1200	620x40100	12,3	15,3	20x350	115	620x60100	16x125 (190)	(65)	170	18x125	980	340	33	620x60100	18x125	7,2	0,3				
250	430	500	4 x 27	1500	620x40100	19,8	24,6	20x350	115	620x60101	16x125 (190)	(65)	170	18x125	980	340	33	620x60100	18x125	9,6	0,6				
500	580	700	8 x 33	1750	620x40110	35,9	26,5	20x350	115	620x60103	20x170 (240)	(70)	220	24x170	980	340	33	620x60100	18x125	17	1,2				
1000	580	700	8 x 33	2150	620x40110	69,9	42,6	24x430	130	620x60105	24x210 (290)	(90)	270	28x210	980	340	33	620x60102	24x170	32,6	2,5				
1500	580	700	8 x 40	2450	620x40115	100,8	58	30x500	150	620x60110	27x240 (340)	(100)	300	30x240	1180	340	33	620x60102	24x170	39,3	3,7				
125	430	500	4 x 27	1300	620x40100	15,4	18,8	20x350	115	620x60100	16x125 (190)	(65)	170	18x125	980	340	33	620x60100	18x125	7,5	0,3				
250	580	700	8 x 30	1600	620x40105	24,5	26,6	20x350	115	620x60101	16x125 (190)	(65)	170	18x125	980	340	33	620x60100	18x125	11,8	0,6				
500	580	700	8 x 33	1900	620x40110	44,0	33,4	20x350	115	620x60103	20x170 (240)	(70)	220	24x170	980	340	33	620x60100	18x125	21	1,2				
1000	580	700	8 x 40	2350	620x40115	83,9	52,8	30x500	150	620x60105	24x210 (290)	(90)	270	28x210	1180	340	33	620x60102	24x170	33	2,5				
125	580	700	8 x 30	1400	620x40105	18,7	10,2	20x350	115	620x60101	16x125 (190)	(65)	170	18x125	980	340	33	620x60100	18x125	9,1	0,3				
250	580	700	8 x 33	1800	620x40110	29,3	23,9	20x350	115	620x60103	20x170 (240)	(70)	220	24x170	980	340	33	620x60100	18x125	14,1	0,6				
500	580	700	8 x 33	2500	620x40110	53,4	38	24x430	130	620x60103	20x170 (240)	(70)	220	24x170	1180	340	33	620x60100	18x125	21,3	1,2				
125	580	700	8 x 30	1500	620x40105	22,3	12,2	20x350	115	620x60101	16x125 (190)	(65)	170	18x125	980	340	33	620x60100	18x125	10,8	0,3				
250	580	700	8 x 33	2000	620x40110	35,6	24,3	20x350	115	620x60103	20x170 (240)	(70)	220	24x170	980	340	33	620x60100	18x125	17,1	0,6				
500	580	700	8 x 33	2650	620x40110	62,2	35,8	24x430	130	620x60103	20x170 (240)	(70)	220	24x170	1180	340	33	620x60102	24x170	24,7	1,2				

Betonin kiinteys min. C20/25 (ENV 206)

1) Betonin minimipaksuus tarkoittaa ankkureiden vaatimaa paksuutta.
Se ei ota kantaa rakenteiden kuormittumiseen. Rakennesuunnittelijan on vahvistettava, että rakenteet kestävät nosturista aiheutuvat kuormitukset.

Tämän taulukon arvot ovat ohjeellisia.
Tarkista aina kiinnitys toimittajalta ti lauksen yhteydessä.