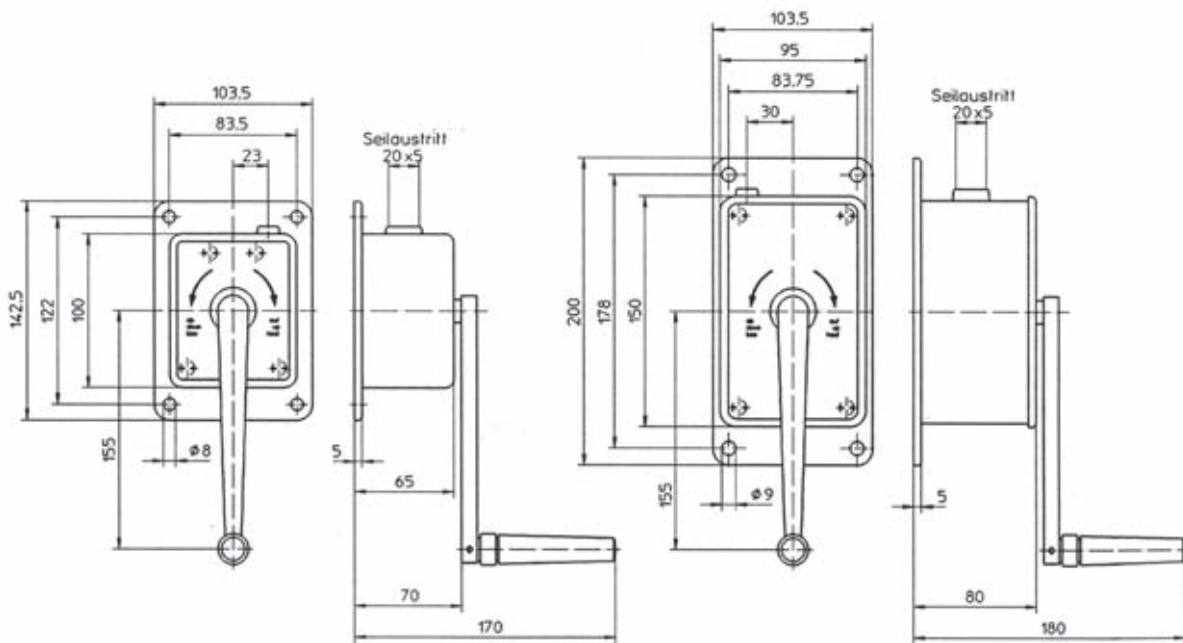


Pienet ja kevyet alumiinivintturit WA 50 ja WA 100

- Soveltuvat nosto- ja vetokäyttöön
- Kompakti ja kevyt
- Suljettu rakenne
- Korroosionkestävä
- Hiljainen käytössä
- Itselukkiutuva
- Kevyt kampivoima
- Irrotettava kampi
- Seinäkiinnitys
- Pintakäsittely: pulverimaalaus
- Saatavilla CAD-kuvat



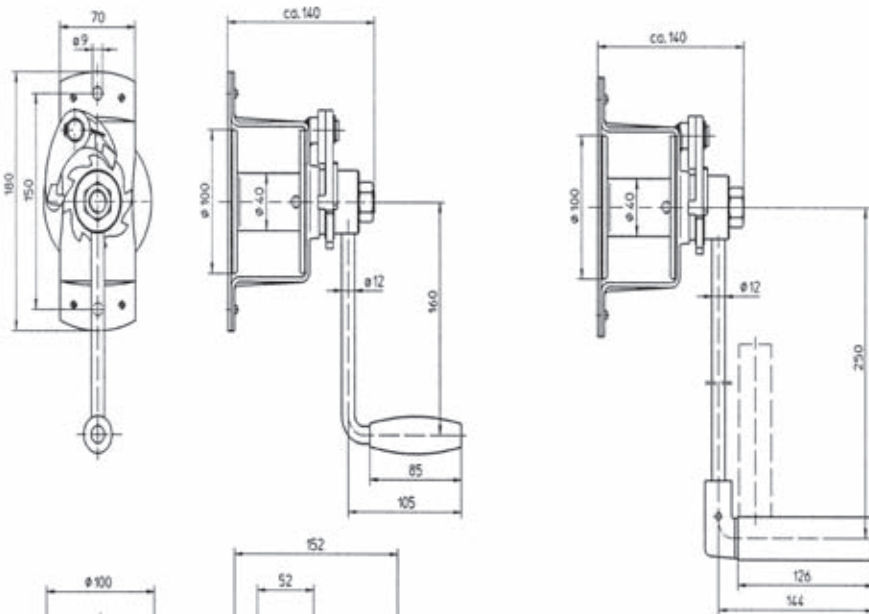
Malli	WA 50	WA 100
Materiaali	alumiini	alumiini
Kapasiteetti 1. köysikierron	50 kg	100 kg
Kapasiteetti viimeinen köysikierron	22 kg	43 kg
Vaijerin Ø	2 mm	3 mm
Vaijerikapasiteetti	12 m	8 m
Kampivoima	8 kg	6 kg
Nosto / kampikierron	96 mm	38 mm
Paino ilman vaijeria	1 kg	2,1 kg
Tuotenumero	351012	351013
Vintturivaijeri salpakoukulla	991532	991533



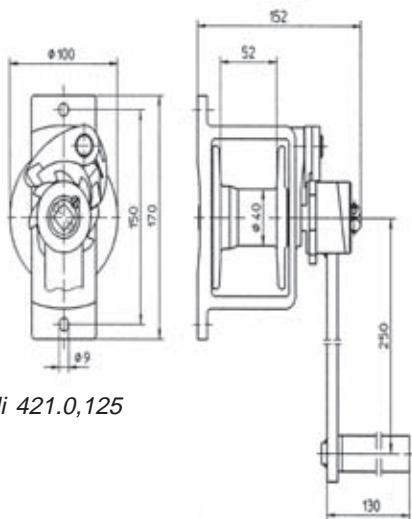
Kestävät ja monipuoliset vintturit 4210 ja 421.0

- Soveltuvat nosto- ja vetokäyttöön
- Kestävä rakenne
- Turvallinen käyttöä
- Itselukkiutuva, takaiskuvaimennettu kampi
- Kuormajarru
- Helppo asentaa, vähän tilaa vievä seinäkiinnitys
- Taittuva kahva
- Malli 4210 sinkitty tai ruostumaton teräs ja malli 421 valurauta
- Saatavilla CAD-kuvat

Mallit 4210.0,08 ja 4210.0,125



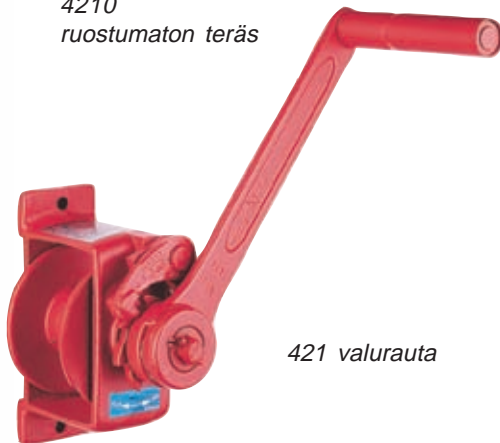
Malli 421.0,125



4210 sinkitty



4210
ruostumaton teräs



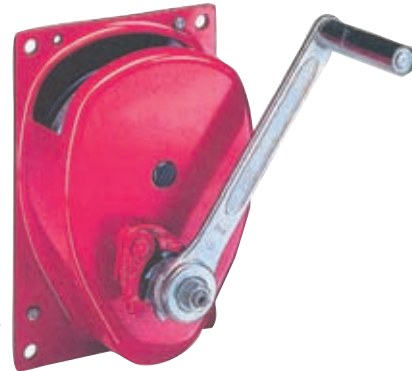
421 valurauta

Malli	4210.0,08	4210.0,125	4210.0,125	421.0,125
Materiaali	sinkitty	sinkitty	ruostumaton teräs	valurauta
Kapasiteetti 1. köysikierros	80 kg	125 kg	125 kg	125 kg
Kapasiteetti viimeinen köysikierros	40 kg	64 kg	64 kg	64 kg
Kampivoima	14 kg	14 kg	14 kg	17 kg
Nosto / kampikierros	135 mm	135 mm	135 mm	135 mm
Vaijerin Ø	3 mm	4 mm	4 mm	4 mm
Vaijerikapasiteetti	20 m	15 m	15 m	15 m
Paino ilman vaijeria	2,5 kg	2,5 kg	2,5 kg	4,0 kg
Tuotenumero	350980	350983	210712	350982,0
Vintturivaijeri salpakoukulla	991524	991538	-	991538



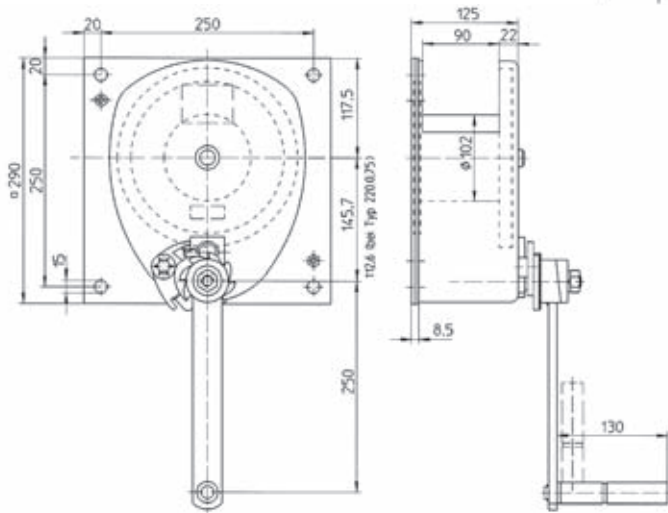
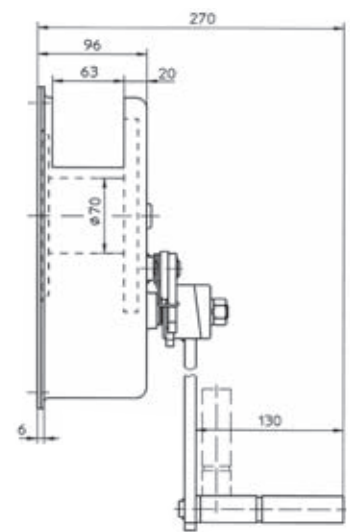
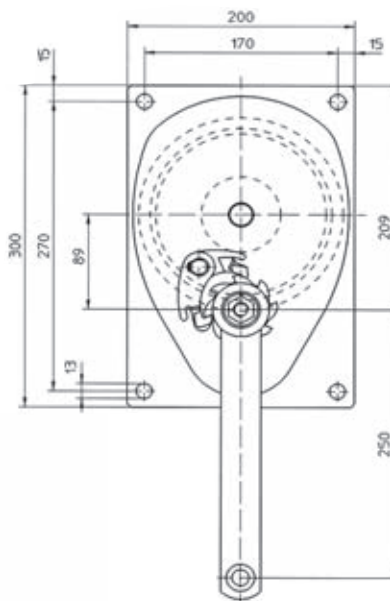
Helposti asennettavat käsivintturit 220

- Soveltuvat nosto- ja vetokäyttöön
- Vahvarakenteinen ja turvallinen
- Itselukkiutuva, taitettava ja takaiskulta suojattu kampi
- Korroosionkestävä
- Kuormapainojarru
- Huoltovapaat laakerit
- Pintakäsittely: pulverimaalaus tai sinkitty
- Helppo ja tilaa säästävä seinäkiinnitys
- EN 13157 standardin mukaan valmistettu
- Saatavilla CAD-kuvat



220.0,75 & 220.1

220.0,3 & 220.0,5

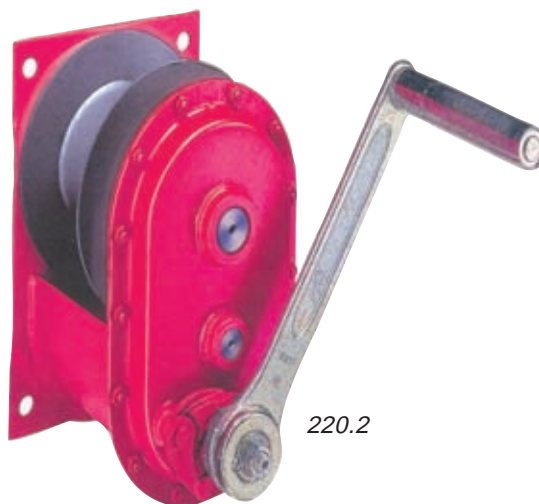


Malli	220.0,3	220.0,5	220.0,75	220.1
Kapasiteetti 1. köysikierros	300 kg	500 kg	750 kg	1000 kg
Kapasiteetti viimeinen köysikierros	203 kg	330 kg	580 kg	750 kg
Vaijerin Ø	6 mm	6,5 mm	8 mm	9 mm
Vaijerikapasiteetti	11 m	10 m	12 m	10 m
Kampivoima	19 kg	21 kg	20 kg	18 kg
Nosto / kampikierros	74 mm	30 mm	28 mm	19 mm
Paino ilman vaijeria	10 kg	10 kg	14 kg	15 kg
Tuotenumero (maalattu)	351950	350952	350951	350957
Tuotenumero (sinkitty)	200335	200336	350953	350958
Saatavilla vintturivaijeri salpakoukulla				

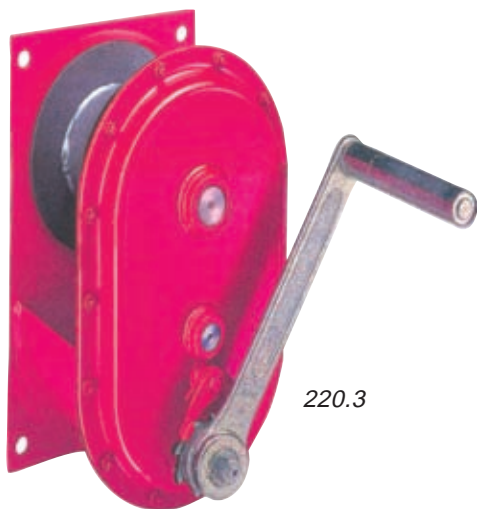


Helposti asennettavat käsivintturit 220

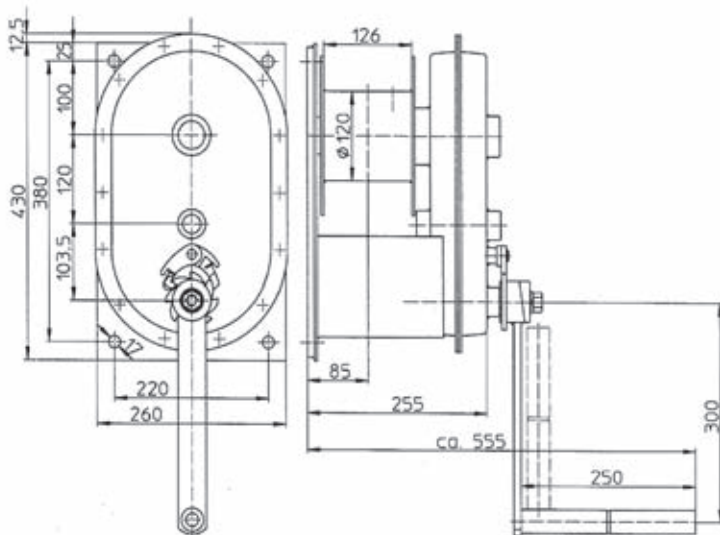
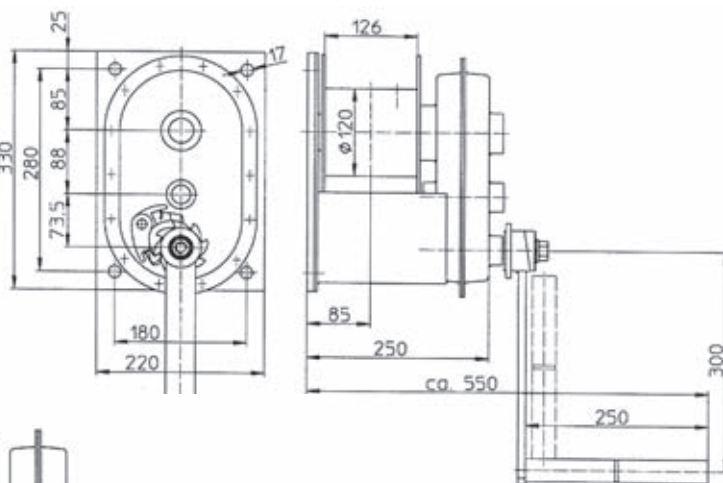
- Soveltuvat nosto- ja vetokäyttöön
- Vahvarakenteinen ja turvallinen
- Itselukkiutuva, taitettava, takaiskulta suojattu kampi
- Korroosionkestävä
- Kuormapainojarru
- Huoltovapaat laakerit
- Pintakäsittely: maalaus
- Helppo ja tilaa säästävä seinäkiinnitys
- EN 13157 standardin mukaan valmistettu
- Saatavilla CAD-kuvat



220.2



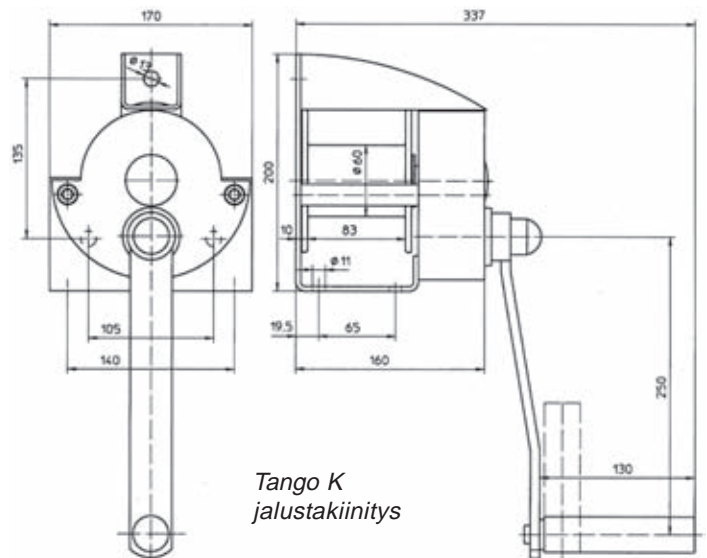
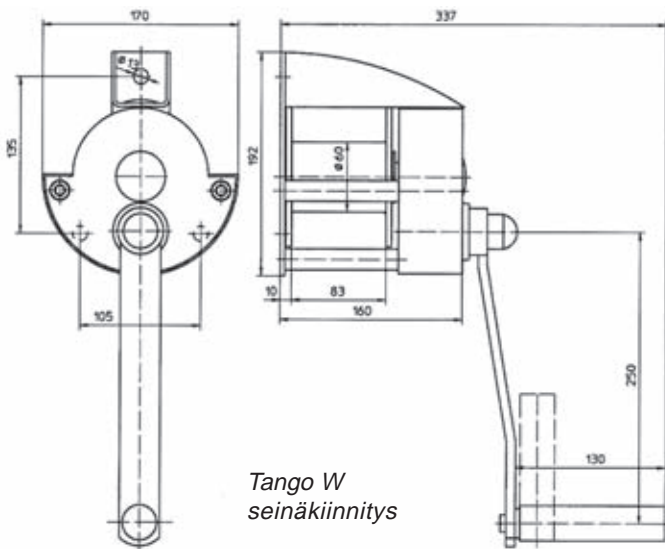
220.3



Malli	220.2	220.3
Kapasiteetti 1. köysikierron	2000 kg	3000 kg
Kapasiteetti viimeinen köysikierron	1700 kg	2500 kg
Vaijerin Ø	12 mm	13 mm
Vaijerikapasiteetti	8 m	7 m
Kampivoima	32 kg	30 kg
Nosto / kampikierron	16 mm	10 mm
Paino ilman vaijeria	23 kg	32 kg
Tuotenumero	350959	350960
Saatavilla vintturivaijeri salpakoukulla		

Monipuoliset käsivintturit TANGO

- Soveltuvat nosto- ja vetokäyttöön
- Korroosionkestävä
- Hiljainen käytössä
- Suuri vaijerikapasiteetti
- Kevyt ja kompakti rakenne
- Täysin koteloitu rakenne
- Itselukkiutuva
- Taitettava kampi
- Vaijerin kelaussuunta lähes vapaa
- Seinäkiinnitys (malli W) ja jalustakiinnitys (malli K)
- Sinkitty (malli V) tai ruostumaton teräs (malli E)
- Saatavilla CAD-kuvat



Malli	W/K 300	W/K 500
Kapasiteetti 1. köysikierron	300 kg	500 kg
Kapasiteetti viimeinen köysikierron	185 kg	341 kg
Vaijerin Ø	4 mm	5 mm
Vaijerikapasiteetti	29 m	22 m
Kampivoima	16 kg	20 kg
Nosto / kampikierron	64 mm	46 mm
Välityssuhde	3:1	4:5
Paino ilman vaijeria	5 kg	5 kg
Tuotenumero WV (sinkitty, seinäkiinnitys)	351005	351006
Tuotenumero WE (rst, seinäkiinnitys)	351008	351007
Tuotenumero KV (sinkitty, jalustakiinnitys)	351011	351010
Tuotenumero KE (rst, jalustakiinnitys)	351014	351015
Vintturivaijeri salpakoukulla	991539	991580



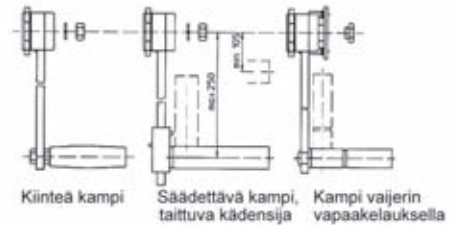
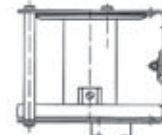
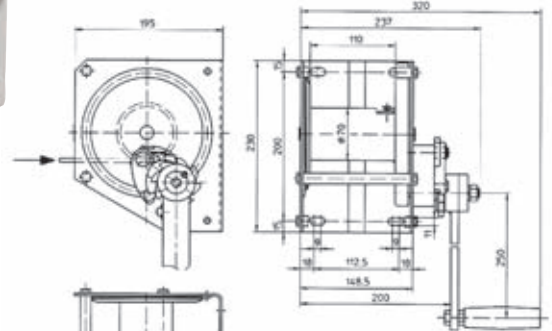


Käsivintturi sinkityllä rungolla 4483

- Soveltuu nosto- ja vetokäyttöön
- Luotettava ja turvallinen
- Korroosionkestävä
- Huoltovapaa
- Kampi taitettavalla kädensijalla
- Jalustakiinnitys
- Soveltuu hyvin venetrailereihin
- Lisävarusteena säädettävä kammen varsi ja taittuva kädensija
- Saatavilla CAD-kuvat



4483



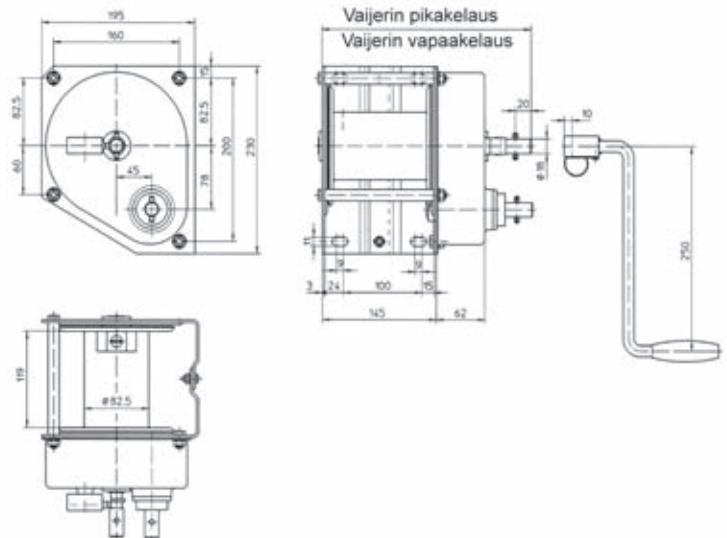
Malli	4483.0,65
Kapasiteetti 1. köysikierrös	650 kg
Kapasiteetti viimeinen köysikierrös	400 kg
Vaijerin Ø	6 mm
Vaijerikapasiteetti	28 m
Kampivoima	19,5 kg
Nosto / kampikierrös 1. köysikierröksellä	39 mm
Nosto / kampikierrös 4. köysikierröksellä	60 mm
Paino ilman vaijeria	8,8 kg
Tuotenumero (kampii kiinteällä kädensijalla)	350990
Tuotenumero (säädettävällä kampi, taittuva kädensija)	350991
Tuotenumero (vapaakelausella)	205405
Saatavilla vintturivaijeri salpakoukulla	

Laadukas käsivintturi ruostumatonta terästä 4202

- Soveltuu nosto- ja vetokäyttöön
- Koteloitu välitys
- Automaattinen kuormapainojarru
- Nopea ja hidas kelaus sekä vapaakelaus
- Korroosionkestävä
- Jalustakiinnitys
- Saatavilla CAD-kuvat



4202



Malli	4202.0,5
Kapasiteetti 1. köysikierrös	500 kg
Kapasiteetti viimeinen köysikierrös	335 kg
Vaijerin Ø	6 mm
Vaijerikapasiteetti	25 m
Kampivoima	17 kg
Nosto / kampikierrös hitaalla kelausella	37 mm
Nosto / kampikierrös nopealla kelausella	280 mm
Paino ilman vaijeria	11 kg
Tuotenumero (vapaakelausella)	350940
Saatavilla vintturivaijeri salpakoukulla	