

Käsi­käyt­toiset vintturit

ADLER® winches

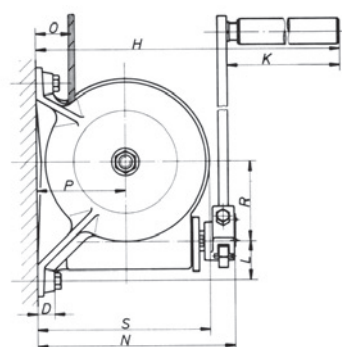
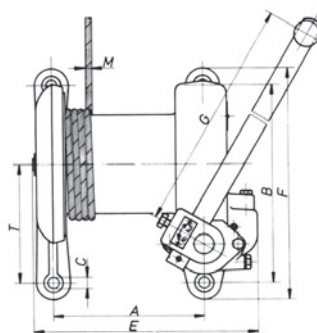
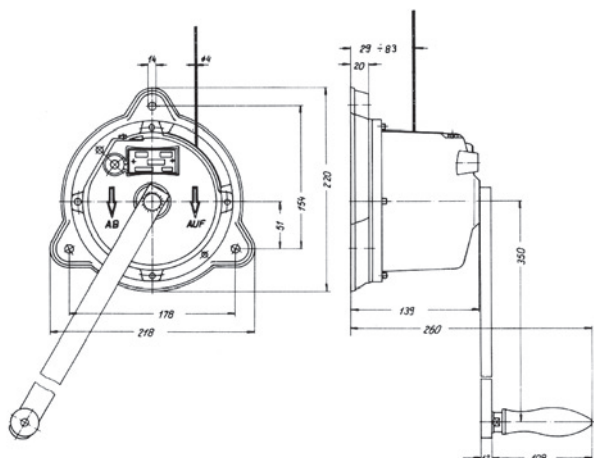
Erittäin vahvarakenteiset valurunkoiset mallit nosto- ja vetokäyttöön
Soveltuvat erinomaisesti vaativiin kohteisiin
Käsivinttureissa on nostoja varten kuormajarrut.



WH1



WH2S-WH5S-WH7S



Malli	SSK kg	Vaijerin halkaisija mm	Rumpu- kapasiteetti m	Paino kg	Rummun halkaisija mm	Rummun pituus mm	Laipan halkaisija mm
WH1	125	4	31	9	63	58	130
WH2S	250	5	18	12	96	94	135
WH5S	500	6	29	22	125	138	182
WH7S	750	8	48	43	150	182	

Mitat

Malli	A mm	B mm	C mm	D mm	E mm	F mm	G mm	H mm	K mm	L mm	M mm	N mm	O mm
WH1	178	154	14	20	218	220	330	260	108	51	4	139	29 - 83
WH2S	137	205	12	18	219	237	295	313	108	41	5	215	45
WH5S	190	250	14	22	282	290	440	479	238	49	6	250	46
WH7S	243	330	20	25	350	390	440	573	238	59	8	349	81