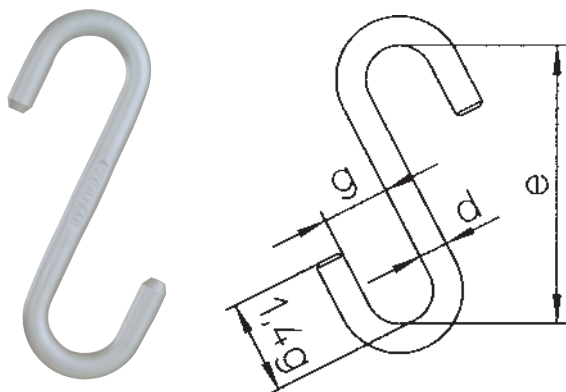


Erikoistuotteet

Huom! Kapasiteetit poikkeavat WIN-ketjujen kapasiteeteista

SM S-koukut

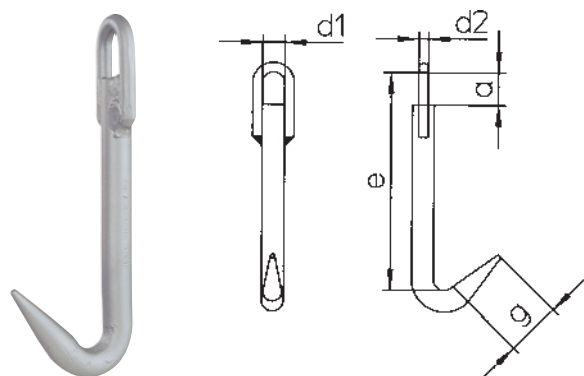
Välirikoukku, jos salpakoukun "g"-mitta on liian pieni. Sopii myös välilenkiksi vaijerisilmukoille. Erikoiskoukkuja saatavana tarpeen mukaan.



Koodi	Kapasiteetti kg	e mm	g mm	d mm	paino kg
SM 5	800	180	42	16	0,6
SM 7-8	2.000	220	53	23	1,5
SM 10	3.150	280	63	27	2,6
SM 13	5.300	400	90	40	8,2
SM 16	8.000	500	120	50	16,0
SM 19	11.200	550	130	60	26,0
SM 22	15.000	750	175	80	64,5

BA paali- ja teräsverkkokoukut

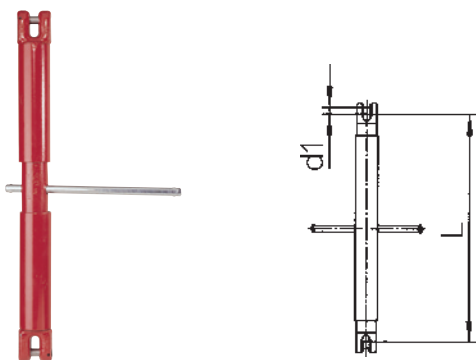
Paalien ja teräsverkkojen nostoon



Koodi	Kapasiteetti kg	e mm	d1 mm	g mm	a mm	d2 mm	paino kg
BA 5-6	1.120	160	16	40	24	7	0,4
BA 7-8	2.000	200	20	50	30	10	0,7
BA 10	3.150	260	27	65	39	13	1,5

KSS haarukkavanttiruuvit

Raskaiden kuormien sitomiseen kuorma-autoon tai junaan. Lisävarusteena on saatavilla varmistusketju, joka on pakollinen nostokäytössä.



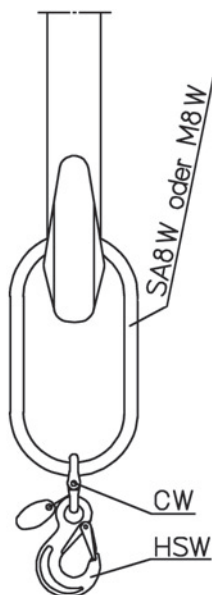
Koodi	Kapasiteetti kg	Kiristysväli mm	L min mm	L max mm	d1 mm	paino kg
KSS 7	1.500	90	230	320	8	2,9
KSS 8	2.000	120	330	450	10	3,2
KSS 10	3.150	215	455	670	12	3,9
KSS 13	5.300	280	515	795	16	6,5
KSSW 16	10.000	250	530	780	20	10,0

Erikoistuotteet

Huom! Kapasiteetit poikkeavat WIN-ketjujen kapasiteeteista

Välilenkkihdistelmät yksittäisille koukuille

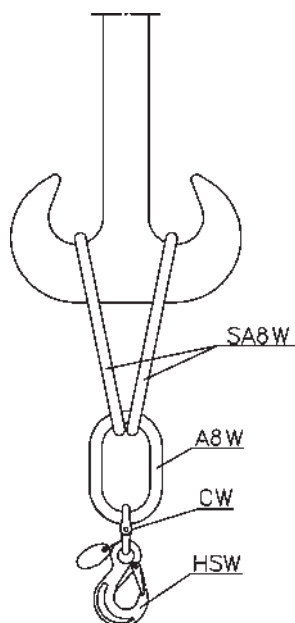
DIN 15401:n mukaan



Koodi	Koukku DIN 15401	Kapasiteetti kg	ylisuuri nostolenkki SA8 W tai M8 W	liitoslenkki CW	salpakoukku HSW	paino kg
ÜW 32/4 IA8W-HSW Connex	Nr. 32	4.000	SA8W32	CW16	HSW10	11,5
ÜW 32/6,7 IA8W-HSW Connex	Nr. 32	6.700	SA8W32	CW16	HSW13	12,4
ÜW 32/10 IA8W-HSW Connex	Nr. 32	10.000	SA8W32	CW16	HSW16	13,9
ÜW 32/16 IA8W-HSW Connex	Nr. 32	16.000	A8W50	CW26	HSW19-20	26,4
ÜW 32/19 IA8W-HSW Connex	Nr. 32	19.000	A8W50	CW26	HSW22	29
ÜW 32/26,5 IA8W-HSW Connex	Nr. 32	26.500	A8W50	CW26	HSW26	33,7
ÜW 50/6,7 IA8W-HSW Connex	Nr. 32	6.700	SA8W45	CW22	HSW13	23,9
ÜW 50/10 IA8W-HSW Connex	Nr. 50	10.000	SA8W45	CW22	HSW16	25,4
ÜW 50/16 IA8W-HSW Connex	Nr. 50	16.000	SA8W45	CW22	HSW19-20	26,6
ÜW 50/19 IA8W-HSW Connex	Nr. 50	19.000	SA8W45	CW22	HSW22	29,2
Ü 50/21,2 IA8W-HSW Connex	Nr. 50	21.200	SA8W45	CW26	HSW26	35,8
Ü 50/31,5 IA-HS Connex	Nr. 50	31.500	A72	C32	HS32	75,8
ÜW 100/26,5 IA8W-HSW Connex	Nr. 100	26.500	SA8W60	CW26	HSW26	65,1
Ü100/31,5 IABW-HS Connex	Nr. 100	31.500	SA8W60	C32	HS32	78,8

Välilenkkihdistelmät kaksoiskoukuille

DIN 15402:n mukaan



Koodi	Kaksois- koukut DIN 15402	Kapasiteetti kg	ylisuuri nostolenkki SA8W	nosto- lenkki A8W	liitos- lenkki CW	salpakoukku HSW	paino kg
ÜW 50/4 IIA8W-HSW Connex	Nr. 50	4.000	2XSA8W32	A8W36	CW16	HSW10	27,0
ÜW 50/6,7 IIA8W-HSW Connex	Nr. 50	6.700	2xSA8W32	A8W36	CW16	HSW13	27,9
ÜW 50/10 IIA8W-HSW Connex	Nr. 50	10.000	2xSA8W32	A8W36	CW16	HSW16	29,4
ÜW 50/16 IIAaW-HSW Connex	Nr. 50	16.000	2xSA8W32	A8W36	CW19-20	HSW19-20	31,6
ÜW 50/19 IIA8W-HSW Connex	Nr. 50	19.000	2xSA8W45	A8W50	CW26	HSW22	66,4
ÜW 50/26,5 IIA8W-HSW Connex	Nr. 50	26.500	215SA8W45	A8W50	CW26	HSW26	71,1
ÜW 50/31,5 IIA8W-HS Connex	Nr. 50	31.500	2xSA8W45	A8W50	C32	HS32	84,8
ÜW 100/26,5 IIA8W-HSW Connex	Nr. 100	26.500	2xSA8W60	A8W50	CW26	HSW26	129,7
ÜW 100/31,5 IIA8W-HS Connex	Nr. 100	31.500	2xSA8W60	A8W50	C32	HS32	143,4

Varaosat

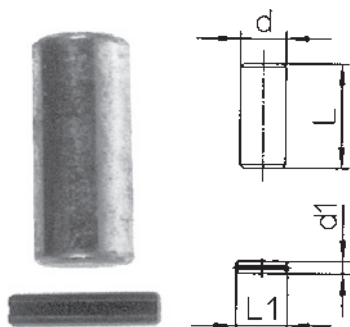


Haarukkatapit

Erikoisliitintappeja tulee käyttää tiettyihin komponentteihin (katso taulukko)



Koodi	L	d	L1	d1	paino
	mm	mm	mm	mm	kg
KBSW 5-6	16,5	7,4	16	2,5	0,006
KBSW 7	23,0	9,0	22	3,0	0,010
KBSW 8	23,0	10,0	22	3,0	0,010
KBSW 10	29,5	12,5	28	3,5	0,030
KBSW 13	37,0	16,0	36	4,0	0,060
KBSW 16	52,0	20,0	40	4,5	0,100
KBSW 19-20	73,0	24,0	50	5,0	0,200
KBSW 22	71,0	27,0	55	5,0	0,320



Koodi	d x l	Komponenttiin
	mm	
KBS-KLH/KLHW PWH 6*	7,5 x 17,5	KLH/KLHW-PWH 6
KBS-KLH/KLHW PWH 7*	9 x 22,5	KLH/KLHW-PWH 7
KBS-KLH/KLHW PWH 8*	10 x 22,5	KLH/KLHW-PWH 8
KBS-KLH/KLHW PWH 10*	13 x 31,5	KLH/KLHW-PWH 10
KBS-KLH/KLHW PWH 13*	16 x 42	KLH/KLHW-PWH 13
KBS-KLH/KLHW PWH 16*	21 x 51,5	KLH/KLHW-PWH 16
KBS-KSS 7	8 x 22,5	KSS 7
KBS-KSS 8	10 x 27,2	KSS 8
KBS-KSS 10	12 x 32,2	KSS 10
KBS-KSS 13	16 x 45,7	KSS 13

*Mainitse koukun koodi tilattaessa

Salpasarjat

Erikoisliitintappeja tulee käyttää tiettyihin komponentteihin (katso taulukko)

Taotut salvat



Koodi	Koukkutyypit
SFG PWH 5/6	HSW 5/6, KHSW 5/6
SFG PWH 7/8	HSW 7/8, KHSW 7, KHSW8, WS 7/8, EHS 7/8
SFG PWH 10	HSW 10, KHSW 10, WS 10, EHS 10
SFG PWH 13	HSW 13, KHSW 13, WS 13, EHS 13
SFG PWH 16	HSW 16, KHSW 16
SFG PWH 19/20	HSW 19/20, KHSW 19/20
SFG PWH 22	HSW 22, KHSW 22
SFG PWH 26-32	HS 26 PWH, HS 32 PWH

Taotut GKHSW salvat



SFG-G 8	GKHSW 8
SFG-G 10	GKHSW 10

Hitsatut AWHW salvat



SFG-A 1	AWHW 1,3; UKN 1
SFG-A 3	AWHW 3,8; UKN 3
SFG-A 6	AWHW 6,3; UKN 5; AWHW 10; UKN 8

Varaosat



Tapit / Pultit / Ruuvit - Kiinnityssarjat

Liitoslenkeille, salvoille



Koodi	Komponentti
CBH PWH 5	CW 5
CBH PWH 6	CW 6
CBH PWH 7	CW 7
CBH PWH 8	CW 8, CARW 8
CBH PWH 10	CW 10, CARW 10
CBH PWH 13	CW 13, CARW 13
CBH PWH 16	CW 16, CARW 16
CBH PWH 19/20	CW 19/20
CBH PWH 22	CW 22, CARW 22
CBH PWH 26	C 26
CBHW 26 G10	CW 26
CBH PWH 32	C 32

Liitoslenkeille, salvoille



CLBH PWH 7	CLW 7
CLBH PWH 10	CLW 10
CLBH PWH 13	CLW 13
CLBH PWH 16	CLW 16

PSW lyhennyskoukut



PSG 7/8	PSW 7/8
PSG 10	PSW 10
PSG 13	PSW 13
PSG 16	PSW 16

Unlockeille



UBMS 5/6	U 5/6
UBMS 7	U 7
UBMS 8	U 8
UBMS 10	U 10
UBMS 13	U 13
UBMS 16	U 16
UBMS 19	U 19
UBMS 26	U 26

Haarukkasakkeille



KBMS 7/8	KSCHW 7, KSCHW 8
KBMS 10	KSCHW 10
KBMS 13	KSCHW 13

Liipasinsarjat

Varmuuskoukuille



Koodi	Koukku
VLH PWH 5/6 ¹⁾	LHW 5/6, KLHW 5/6, WLH(B)W 5/6
VLH PWH 7/8 ¹⁾	LHW 7/8, KLHW 7, KLHW 8, WLH(B)W 7/8
VLH PWH 10 ¹⁾	LHW 10, KLHW 10, WLH(B)W 7/8
VLH PWH 13 ¹⁾	LHW 13, KLHW 13, WLH(B)W 13
VLH PWH 16 ¹⁾	LHW 16, KLHW 16, WLH(B)W 16
VLH PWH 19/20-22 ¹⁾	LHW 19/20, LHW 22

1) Ilmoita tilattaessa koukun koodi