

Yale Tigrip nostohaarukka TKG vh

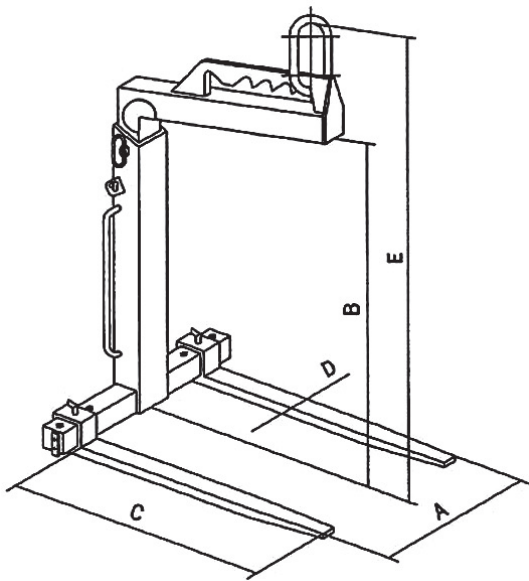
Kapasiteetit 1000 kg - 5000 kg

TIGRIP®

Nostohaarukka TKG vh, jossa on leveyssuunnassa säädettävät piikit, korkeussäätö sekä manuaalinen tasapainonsäätö.

Haarukan tasapaino säädetään asettamalla nostolenkki sopivaan loveen.

- Kaikki nostohaarukat ovat viimeisten turvamääräysten mukaiset.
- Testattu 4:1 kuormalla
- Ei huollon tarvetta
- Hyvin näkyvä väri lisää turvallisuutta.
- Siirrettäessä keloja, renkaita yms, piikit työnnetään lähemmäksi toisiaan.
- Piikkien keskinäinen etäisyys on helposti säädettävissä eri kokoisille lavoille.



! Taakka ei saa ylittää piikkejä pituussuunnassa.

Malli	SSK t	Paino kg	Piikkien säätöväli A mm	Hyöty- korkeus B mm	Piikkien mitat C x D mm	Kokonais- korkeus E mm	Tuotenro
TKG 1,0 vh	1,0	128	350 - 900	1100 - 1600	1000 x 100 x 30	1390 - 1890	552370
TKG 1,5 vh	1,5	148	350 - 900	1300 - 2000	1000 x 100 x 40	1600 - 2300	670305
TKG 2,0 vh	2,0	193	400 - 900	1300 - 2000	1000 x 120 x 40	1640 - 2340	670310
TKG 3,0 vh	3,0	248	450 - 900	1300 - 2000	1000 x 120 x 50	1670 - 2370	670311
TKG 5,0 vh	5,0	388	500 - 1000	1300 - 2000	1000 x 150 x 60	1700 - 2400	554763

Lisävarusteena: ketju taakan kiinnittämiseen

Yale Tigrip nostohaarukka TKG vhs

Kapasiteetit 200 kg - 5000 kg

Nostohaarukka TKG vhs, jossa on leveyssuunnassa säädettävät piikit, korkeussäätö sekä automaattinen tasapainonsäätö.

Automaattisella tasapainonsäätömekanismilla (*) varustetun nostohaarukan piikit osoittavat hieman ylöspäin kuormaa kannatettaessa. Ominaisuus estää taakan tahattoman luisuttamisen haarukasta.

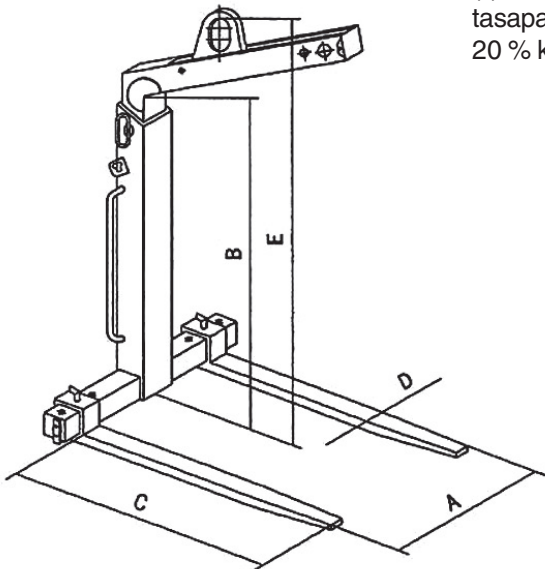
Nostohaarukassa oleva nostokorvake liikkuu yläpuomissa taakan painon mukaan. Kuormitetun haarukan tasapainotus tapahtuu kaasujousen avulla. Taakka pysyy noston ajan haarukoiden tasapainopisteessä taaten turvallisen siirron.

- Kaikki nostohaarukat ovat viimeisten turvamääräysten mukaiset.
- Testattu 4:1 kuormalla
- Ei huollon tarvetta
- Hyvin näkyvä väri lisää turvallisuutta.
- Siirrettäessä keloja, renkaita yms, piikit työnnetään lähemmäksi toisiaan.
- Piikkien keskinäinen etäisyys on helposti säädettävissä eri kokoisille lavoille.

TIGRIP®



(*) Toimiakseen automaattinen tasapainonsäätö vaatii vähintään 20 % kuorman.



! Taakka ei saa ylittää piikkejä pituussuunnassa.

Malli	SSK t	Paino kg	Piikkien säätöväli A mm	Hyöty- korkeus B mm	Piikkien mitat C x D mm	Kokonais- korkeus E mm	Tuotenro
TKG 1,0 vhs	0,2 - 1,0	128	350 - 900	1100 - 1600	1000 x 100 x 30	1420 - 1920	670318
TKG 1,5 vhs	0,3 - 1,5	158	350 - 900	1300 - 2000	1000 x 100 x 40	1650 - 2350	670319
TKG 2,0 vhs	0,4 - 2,0	203	400 - 900	1300 - 2000	1000 x 120 x 40	1655 - 2355	670320
TKG 3,0 vhs	0,6 - 3,0	260	450 - 900	1300 - 2000	1000 x 120 x 50	1720 - 2420	670321
TKG 5,0 vhs	1,0 - 5,0	413	500 - 1000	1300 - 2000	1000 x 150 x 60	1710 - 2410	670322

Lisävarusteena: ketju taakan kiinnittämiseen