

Yale®

Kestomagneetti TPM

Kapasiteetit levymateriaaleille 100 - 2000 kg, pyöröaineille 50 - 1000 kg

TPM-kestomagneetit ovat ihanteellisia apuvälineitä helppoon, nopeaan ja ergonomiseen raskaiden magnettisten kappaleiden käsittelyyn.

Magneetit soveltuvat sekä levyjen että pyöröaineiden käsittelyyn. Magneeteissa on kätevä käyttökahva, jossa on myös turvalukitus.

Oikeaa magneettia valitessa on otettava huomioon käsiteltävän kappaleen paino, pinnan laatu, levyn paksuus tai pyöröaineen halkaisija.



! Jotta magneetilla saavutetaan maksimi kapasiteetti, on käsiteltävän pinnan oltava puhdas, öljytön, ruosteeton, maaliton jne.

Tekniset tiedot TPM

Malli	TPM 0.1	TPM 0.3	TPM 0.5	TPM 0.8	TPM 1.0	TPM 2.0
Kapasiteetti levymateriaaleille (kg) *	100	300	500	800	1000	2000
Materiaalin minimipaksuus (mm)	14	20	24	34	40	55
Levymateriaalin maksimipituus (mm)	2000	2500	3000	3500	3500	3500
Kapasiteetti pyöröaineille (kg) *	50	150	250	400	500	1000
Pyöröaineen halkaisija (mm)	200 - 300	200 - 300	200 - 400	200 - 400	200 - 400	200 - 400
Pyöröaineen maksimipituus (mm)	2000	2500	3000	3500	3500	3500
Testikuorma (kg)	300	900	1500	2400	3000	6000
Paino (kg)	6,8	15,5	30,6	56	61	126

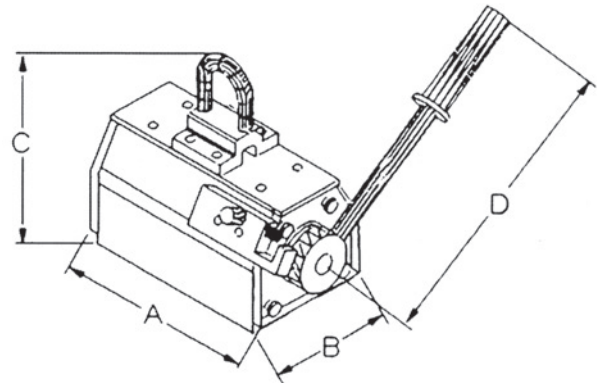
* Mitattu ST 37 teräksellä. Todellinen nostokyky riippuu materiaalista, levyn paksuudesta ja pinnan laadusta.

Kestomagneetti TPM

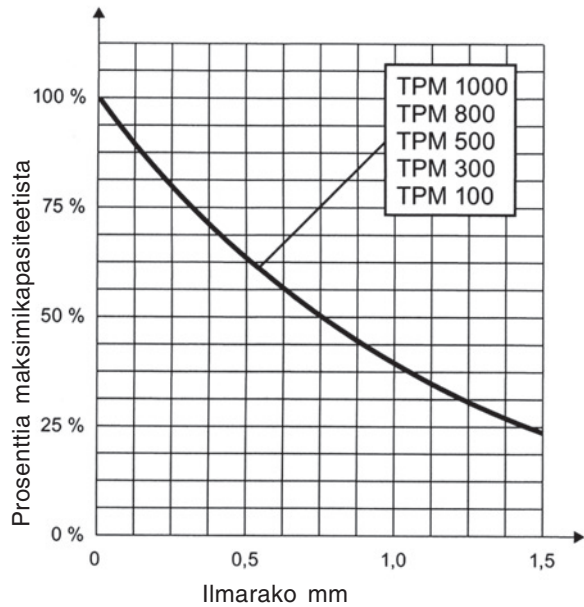
Kapasiteetit levymateriaaleille 100 - 2000 kg, pyöröaineille 50 - 1000 kg

Mitat TPM

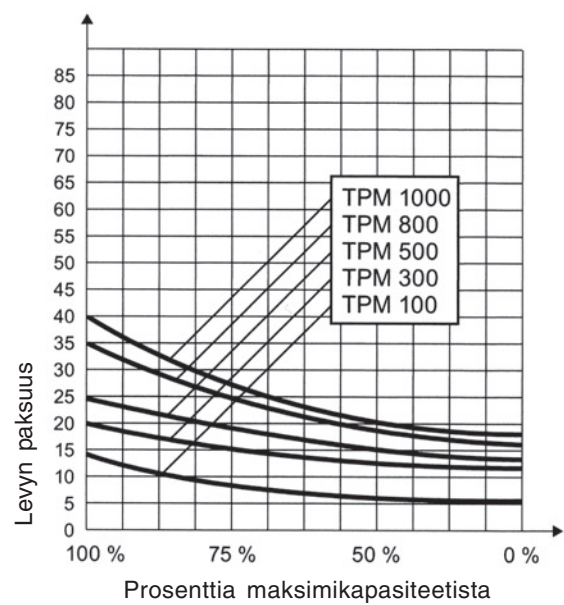
Malli	TPM 0.1	TPM 0.3	TPM 0.5	TPM 0.8	TPM 1.0	TPM 2.0
A (mm)	122	192	232	302	332	392
B (mm)	69	95	120	154	154	196
C (mm)	185	225	270	320	320	420
D (mm)	160	250	250	450	450	450



Diagrammi: SSK / Ilmarako

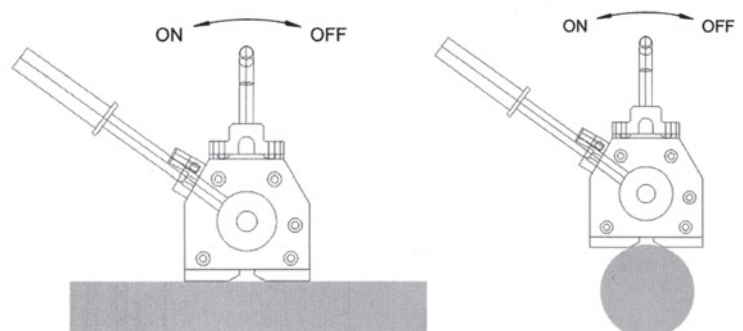


Diagrammi: SSK / Materiaalin paksuus



Kapasiteetin vähennys	% kapasiteetista
Lämpötila = 60 °	100 %
Kosteus = 80 %	100 %
Teräs ST 52	95 %
Seosteräs	80 %
Hiilliteräs	70 %
Valurauta	45 %
Nikkeli	45 %
Austeniitti, ruostumaton teräs	0 %
Messinki	0 %
Alumiini	0 %

Oikea käyttö ON / OFF



Käsimagneetti THM

Kapasiteetit 120 kg ja 170 kg

THM-levymagneettia voidaan käyttää apuna teräslevyjen vaakaja- ja pystysirroissa. THM magneetilla on helppo vetää teräslevyjä hyllystä tai ottaa niitä pinosta.

Magneetti soveltuu 1 - 5 mm paksuille levyille. Magneetti-irtoaa, kun kahvasta painetaan alaspäin.

THM-magneetteja ei tarvitse huoltaa eikä niiden magnetismi häviä ajan myötä.

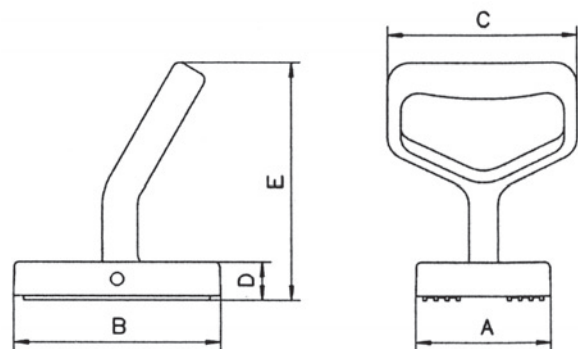
Yale®



- ! Jotta magneetilla saavutetaan maksimikapasiteetti, on käsiteltävän pinnan oltava puhtas, öljytön, ruosteeton, maaliton jne.



Tekniset tiedot/mitat	Malli	
	THM 120	THM 170
Nostokyky kg *	120	170
Vetokyky kg *	70	100
Paino kg	2	2
Mitat mm	A	116
	B	140
	C	130
	D	25
	E	172



* Mitattu kirkkaaksi hiotulla St 37 k teräksellä, varmuuskertoimella 2:1.