



### Kivileikkurit AL

#### AL-sidekivileikkuri ja RSA-kaarevan pinnan leikkuuterä

Jämäkkä ja kevyt kivileikkuri ammattikäyttöön. Laite on helposti siirrettävissä. Yksinkertainen säätö. Molemmissa terissä neljä leikkuusärmää.

- Maalattu teräsrakenne

**RSA-lisäterällä** on mahdollista leikata kaareva pinta: siisti reuna halkaisijaltaan 700- 800 mm:n kaivonkansille.

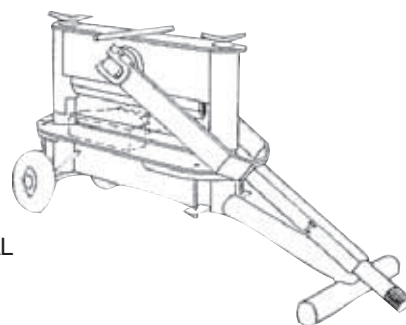


AL



RSA

Malli	Leikkuuleveys	Leikkuupaksuus	Paino kg	Tuotenro
AL 33	330 mm	10 - 120 mm	40	5120.0001
AL 43	430 mm	10 - 120 mm	60	5120.0002
AL 65	650 mm	10 - 120 mm	80	5120.0004
RSA 25	250 mm	50 - 100 mm	4,5	4120.0016



AL

### Tasoisuuslanat hiekalle EP ja Mini-Plan

EP-lanojen profiilimuodolla saadaan aikaan paras mahdollinen tulos. Lana pyrkii tasoittamaan, ei siirtämään tasoitettavaa massaa mukanaan.

- Kevyt alumiiniprofiilirakenne
- Saatavana myös johteita

Malli	Työskentelyleveys	Paino kg	Tuotenro
EP-uni sarja 90/230	900 - 2300 mm	15	5100.0040
EP-uni sarja 230/300	2300 - 3000 mm	15	5100.0041
MP 70	700 mm	1,7	5101.0004



EP

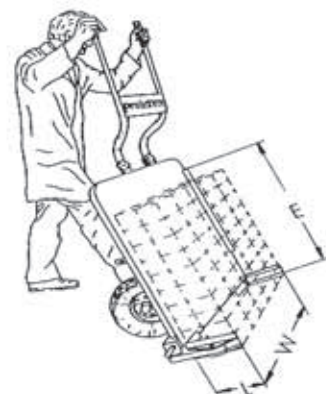
### Säädettävä sidekivikärry VTK-V

Vaivaton tapa kuljettaa irtonaisia reunakiviä, sidekiviä tai laattoja. Kuorman lukitus tapahtuu mekaanisesti kallistamalla kärryä vaakatasosta.

- Ylikuormituksen esto
- Galvanoitu teräsrakenne



VTK-V

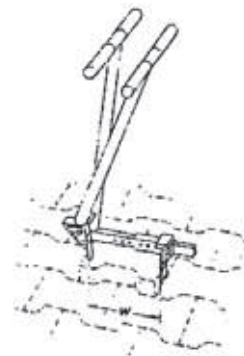


Malli	Tartuntaleveys (kuorman leveys)	Kuorman maksimi korkeus	Tarttujan leuan pituus	Kapasiteetti kg	Paino kg	Tuotenumero
VTK-V	550 - 1050 mm	900 mm	200 mm	400	68	5110.0004

### Sidekivipihdit SZ

Oivallinen työkalu kiveyksen korjaukseen. Sidekivipihtejä voidaan käyttää myös lannassa. Säädettävissä kaiken kokoisille ja muotoisille laatoille. Vahvaa tekoa – terät voidaan vasaroida ahtaisiin liitoksiin.

- Galvanoitu teräs rakenne
- Vaihdeettava terät
- Avauma 90 - 330 mm
- Paino 4 kg
- Tuotenumero 5180.0030

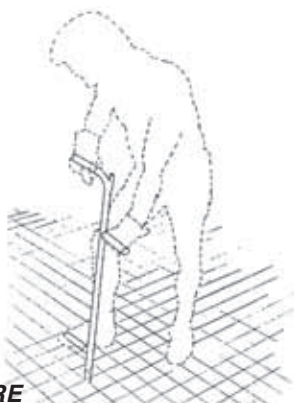


SZ

### Linjausrauta RE

Linjausrauta kiveysten viimeistely-linjaukseen. Työskentely kahden käsikahvan ja jalkapolkimen avulla. Lisäksi linjausraudassa on erillinen paikka, johon voi iskeä lekalla.

- Galvanoitu teräs rakenne
- Vaihtoteräpalat
- Paino 1,5 kg
- Tuotenumero 5180.0011

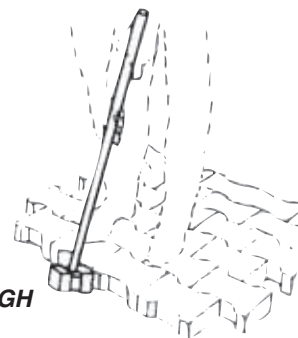


RE

### Kumivasara GH

Kumivasara kiveyksen suoristamiseen. Pitkä varsi ja kevyt rakenne mahdollistavat ergonomisen työasennon. Kulutusta kestävä ja helposti vaihdettava kumipää.

- Paino 2,5 kg
- Tuotenumero 5180.0012



GH

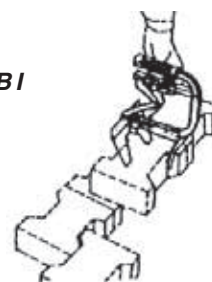
### Ladontakahva PB

Tehokkaaseen ladontaan suoraan pinosta. Tämä ladontatyökalu on tarkoitettu erityisesti laatoille, joiden nostaminen normaalisti käsin vaatii kahden käden käyttöä.

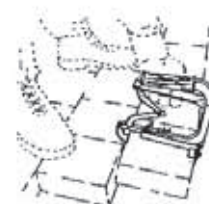
- Galvanoitu teräs rakenne



PB I



PB 15/24

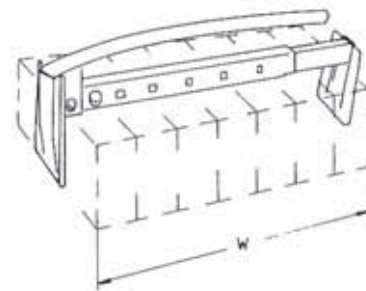


Malli	Tartuntaleveys	Kapasiteetti kg	Paino kg	Tuotenumero
PB I	100 - 170 mm	10	1	5180.0001
PB 15/ 24	150 - 240 mm	10	1	5180.0004

### Tiilitarrain KKT

Kivien kantaan lavalta ladonta-alueelle

- Galvanoitu teräs rakenne
- Säädettävä – pikasäätö



KKT

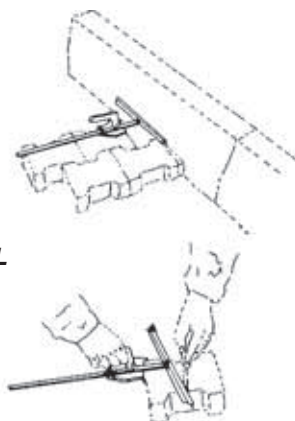
Malli	Tartuntaleveys (W)	Kapasiteetti kg	Paino kg	Tuote-numero
KKT	400 - 670 mm	50	1,5	5180.0025



### Kulma- ja pituusmitta MAL

Tarpeellinen apuväline kiveyksien tarkkaan mittaukseen ja merkitsemiseen. Soveltuu sekä pituus- että kulmamitoille

- Paino 0,5 kg
- Tuotenumero 5180.0026

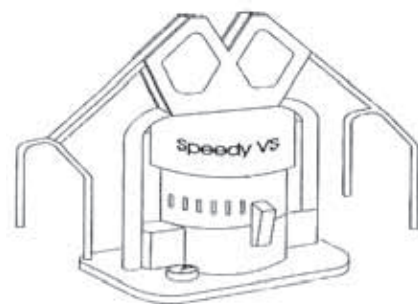


MAL

### Alipainetarrain SPEEDY VS-S

Nopeaan ja ergonomiseen laattojen latoamiseen. Voimakas imuteho takaa myös huokoisten materiaalien turvallisen ja nopean käsittelyn

- Nopea imu
- Kahvojen korkeus säädettävissä helposti - Sopii hyvin portaiden laatoittamiseen
- Kevytrakenteinen
- Imulevyn malli ja koko vaihdettavissa



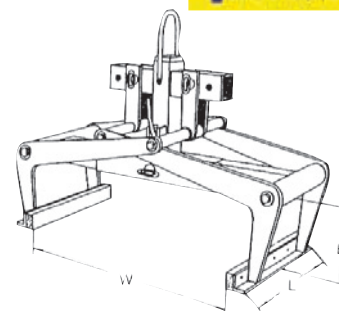
Malli	Käyttöjännite	Kapasiteetti kg	Paino kg	Imutarraimen koko	Tuote-numero
VS 75	230 V / 50 Hz	75	16	400 x 300 mm	5270.0007+ 4271.0008

Tuote on varustettu imukappaleella SPS 75, jolla 75 kg kapasiteetti.

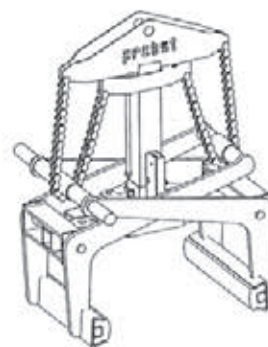
### Kivitarra FTZ konenostoihin

Suuresta tartuntavoimasta johtuen tarttuja soveltuu hyvin laaja-alaiseen käyttöön kuten betonikomponenteille, rakennuselementeille, reunakiville, luonnonkiville jne.

- Nostosilmukka nostokoukulle
- Kuorman automaattinen vapautus
- Vaihdettavat tartuntaelementit
- Pikasäätö tartuntaleveydelle



FTZ

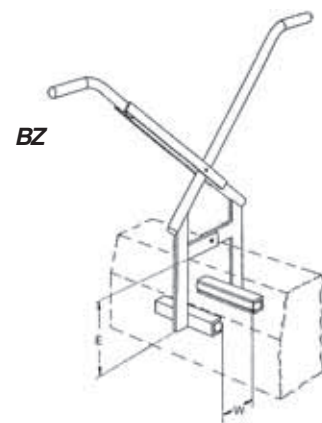


Malli	Tartunta- leveys	Sisä- korkeus	Tarttujan leuan pituus	Kapasi- teetti kg	Paino kg	Tuote- numero
FTZ-I	50 - 520 mm	170 mm	420 mm	900	55	5310.0120
FTZ-uni 15	0 - 750 mm	255 mm	420 mm	1500	85	5310.0256

### Reunakivitarra BZ

Reunakivien ja kourujen käsittelyyn (myös luonnonkivet). Suositellaan käytettäväksi pareittain työskenneltäessä

- Galvanoitu teräs rakenne
- Vaihdettavat tartuntaelementit



BZ

Malli	Tartunta- leveys (W)	Sisä- korkeus (E)	Tarttujan leuan pituus	Kapasi- teetti kg	Paino kg	Tuote- numero
BZ	0 - 400 mm	200 mm	150 mm	150	4	5320.0084

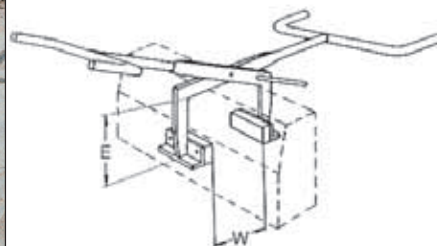
### Yleistarra BVZ

Laaja säädettävä tartunta-alue mahdollistaa BVZ-tarraimen hyödyntämisen puutarha- ja maisematuotteiden käsittelyssä

- Galvanoitu teräs rakenne
- Irrotettavat kahvat
- Vaihdettavat tartuntaelementit
- Pikasäätö



BVZ

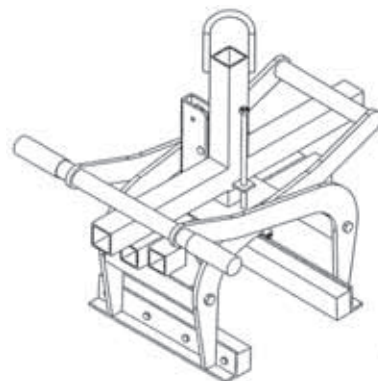


Malli	Tartunta- leveys (W)	Sisä- korkeus (E)	Tarttujan leuan pituus	Kapasi- teetti kg	Paino kg	Tuote- numero
BVZ	0 - 550 mm	210 mm	200 mm	200	12	5320.0020

### Kivitarraim TSZ-UNI nostokoneelle

Soveltuu porrasaskelmien, reunakivien, L-kivien, jne. käsittelyyn. Tarttujassa on suuri sisäkorkeus, joka mahdollistaa kartio- maisten reunuskivien turvallisen käsittelyn.

- Nostosilmukka nostokoukulle
- Kuorman automaattinen vapautus
- Vaihdeavat tartuntaelementit
- Pikasäätö tartuntaleveydelle



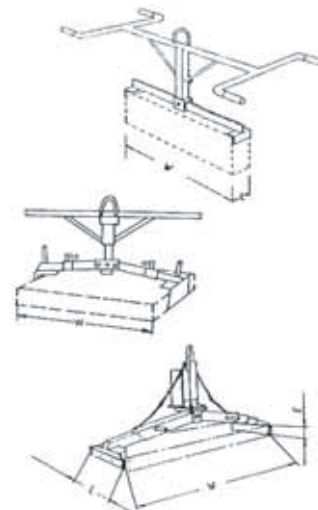
TSZ-UNI

Malli	Avauma W	Sisäkorkeus (E)	Tarttujan leuan pituus (L)	Kapasiteetti kg	Paino kg	Tuotenumero
TSZ-UNI	50 - 600 mm	185 mm	350 mm	600	29	5310.0338

### Reunakivitarraim VZ

Soveltuu erityisesti betonisten reunakivien käsittelyyn. Kulmamalliset yksipuoliset tarttujan leuat mahdollistavat työskentelyn tiukoissa liitoksissa. Kantokahvat on sijoitettu pituussuuntaisesti, mikä helpottaa liikkumista ahtaissa paikoissa.

- Galvanoitu teräs rakenne
  - Kaksi kantokahvaa
  - Kaikissa malleissa nostosilmukka
- Kuvassa VZ-III



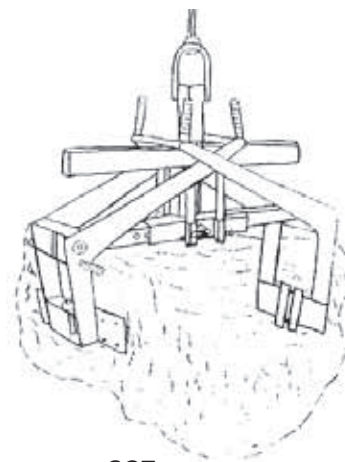
VZ

Malli	Tartuntaleveys (W)	Sisäkorkeus (E)	Tarttujan leuan pituus	Kapasiteetti kg	Paino kg	Tuotenumero
VZ I	500 - 1045 mm	40 mm	100 mm	100	12	5310.0140
VZ II	710 - 1000 mm	50 mm	200 mm	300	25	5310.0141
VZ III	1000 - 1700 mm	60 mm	420 mm	1000	60	5310.0142

### Kivinostin SQZ

Yleiskäyttöinen koneladontatarraim maanrakennustöihin. Laite on varustettu kahdella erikokoisella tarttujaleualla, joilla pystytään tarttumaan epäsäännöllisen muotoisiin luonnonkiviin.

- Nostosilmukka konekiinnitystä varten
- Kuorman automaattinen vapautus
- Kahvat kuorman ohjaukseen
- Pikasäätö tartuntaleveydelle
- Galvanoitu teräs rakenne



SQZ

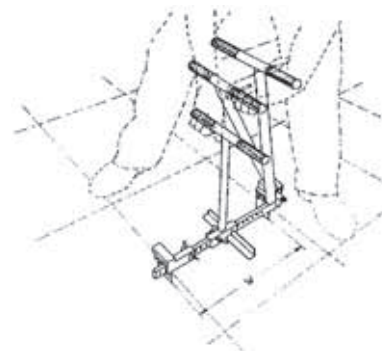
### Laattapihti PZ

Yksittäisten laattojen asetteluun, ladontaan ja irroitukseen.

Säädettävissä ilman työkalua 200 – 540 mm.

Vahvaa tekoa – terät voidaan vasaroida ahtaisiin liitoksiin.

- Galvanoitu teräs rakenne

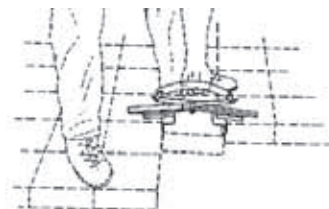


Malli	Avauma (W)	Kapasiteetti kg	Paino kg	Tuotenumero
PZ	200 - 610 mm	70	6	5320.0006

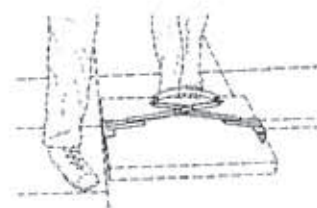
### Laattatarrain PPH

Tukevarakenteinen työkalu betoni- ja luonnonkivilaattojen ladontaan.

- Vaihdeettavat tartuntaelementit
- Galvanoitu teräs rakenne



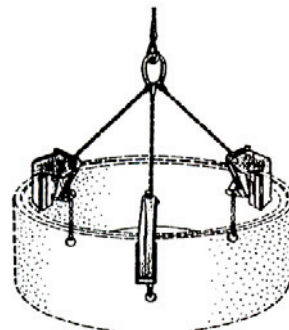
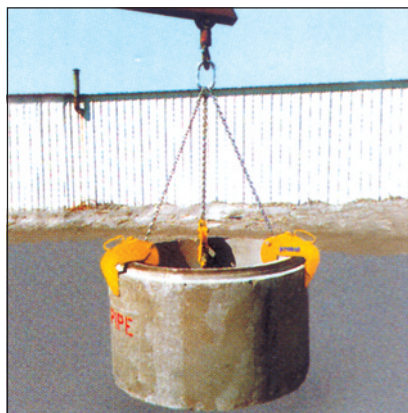
Malli	Avauma	Kapasiteetti kg	Paino kg	Tuotenumero
PPH 7 / 37	70 - 370 mm	60 kg	1,5	S-5320.0053
PPH 19 / 50	190 - 505 mm	60 kg	1,5	S-5320.0052
PPH 30 / 62	300 - 620 mm	60 kg	1,5	S-5320.0054
PPH-S 7 / 62	70 - 620 mm	60 kg	3,0	S-5320.0055



### Kaivonrengastarrain SRG

Kaivonrenkaiden siirtoon

- Säädettävä tartuntaväli



Malli	Putken sisähalkaisija	Tarraimia kpl	Tarrainten avauma	Kapasiteetti kg	Paino kg	Tuotenumero
SRG 1,5	400 - 2000 mm	3	40 - 120 mm	1500	31	5440.0001
SRG 3	400 - 2000 mm	3	50 - 180 mm	3000	53	5440.0002