

Yale®



HU PS

- Pumppukärryt haarukoiden erikoispituuksilla 800 - 2 000 mm
- Kapasiteetit haarukkapituudesta riippuen 2 000 - 2 500 kg

HU PN

- Pumppukärry HU PN 20S on suunniteltu erityisen matalien kuormalavojen siirtoon
- Alin haarukkakorkeus 53 mm

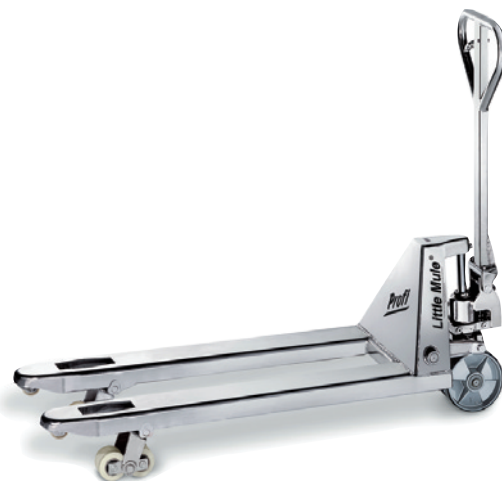


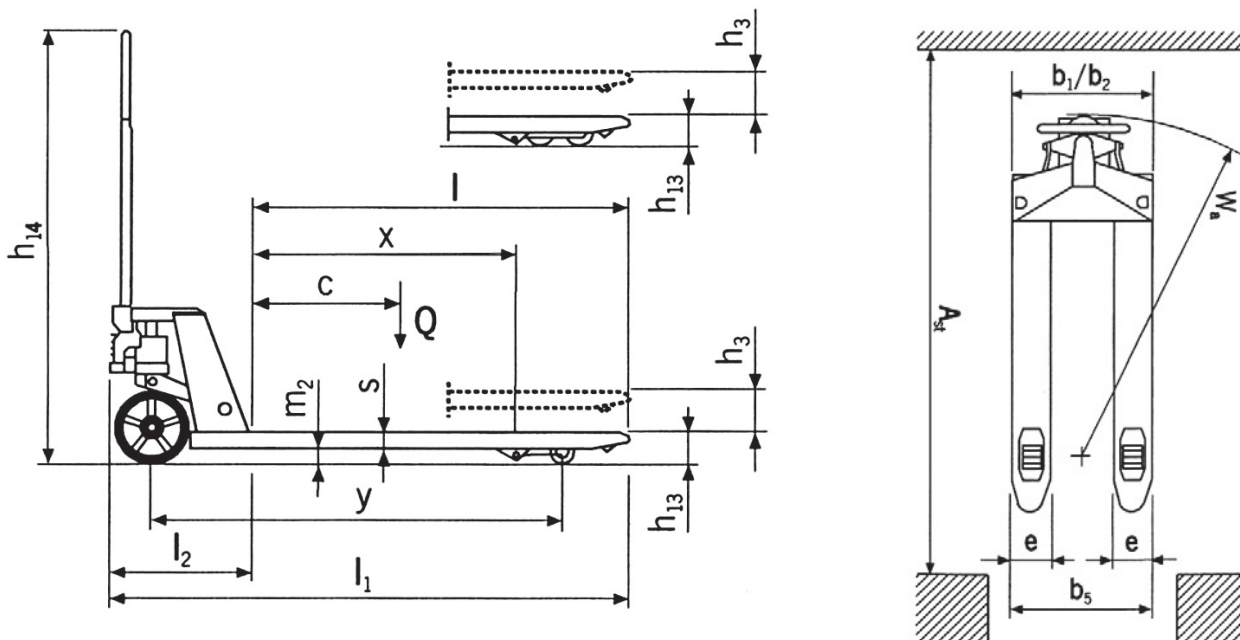
HU Profi 30 T

- Kapasiteetti 3000 kg
- Luotettava, umpinainen hydraulikkajärjestelmä, jossa on sisäänrakennettu öljysäiliö. Lujaa, kromipällysteinen mäntä, kestävä tiivistys, ylikuormasuojapaineenpäästöventtiilillä.
- Herkkä laskuventtiili laskunopeuden hienosäätöön. Säädettävä ohjausvivusto.
- Runko ja haarukat kestävä vääntöä, hitsattu teräslevyrakenne
- Säädettävä haarukoiden kohdistusmekanismi
- Tasainen liike, kulutusta kestävä ohjauspyörä ja lastausrullat polyuretaanista koteloiduilla, kestovoidelluilla kuulalaakereilla.

HU PE 20 T ruostumatonta terästä

- Kapasiteetti 2000 kg
- Runko ja haarukat vääntöä kestävä ruostumatonta terästä
- Hyvä kemikaalien kestävyys: ohjauspyörät polyuretaania ja kuormarullat polyamidia





Malli		HU Profi 30 T	HU PS 800 T	HU PS 1500 T	HU PS 2000 T	HU PN 20 S	HU PE 20 T
Kapasiteetti	(kg)	3000	2500	2500	2000	2000	2000
Kuorman painopiste	c (mm)	600	400	750	1 000	600	600
Kuorman maksimietäisyys	x (mm)	850	500	1 200	1 700	850	850
Pyöräväli	y (mm)	1 205	855	1 555	2 055	1 250	1205
Oma paino	(kg)	94	69	106	170	78	69
Pyörien materiaali *		PUR/PA	PUR/PA	PUR/PA	PUR/PA	PUR/S	PA/PA
Ohjauspyörien koko	(mm)	194x50	194x50	194x50	194x50	180x50	194x50
Lastausrullien koko	(mm)	80x63	80x63	80x63	80x63	51x86	80x63
Pyöriä edessä / takana	(kpl)	2/4	2/4	2/4	2/4	2/2	2/4
Haarukan maksimikorkeus	h ₃ (mm)	120	120	120	120	115	120
Käyttöohjaimen korkeus	h ₁₄ (mm)	1 230	1 230	1 230	1 230	1 230	1230
Lasketun haarukan korkeus	h ₁₃ (mm)	80	80	80	80	53	80
Kokonaispituus	l ₁ (mm)	1 525	1 175	1 875	2 375	1 525	1525
Ohjausosan pituus	l ₂ (mm)	375	375	375	375	375	375
Kokonaisleveys	b ₁ /b ₂ (mm)	520	520	520	520	520	520
Haarukan mitat	s/e/l (mm)	51x150x1150	51x150x800	51x150x1500	51x150x2000	37x150x1120	51x150x1150
Haarukoiden ulkomitat	b ₅ (mm)	520	520	520	520	520	520
Maavara	m ₂ (mm)	29	29	29	29	15	29
Käytävän leveys, kun kuormalava on 800x1200	A _{st} (mm)	1 832	1 484	2 180	2 680	1 832	1832
Kääntösäde	W _a (mm)	1 367	1 019	1 715	2 215	1 367	1367
Tuotenro		1324036	1324032	1324075	1324079	1324033	*252966

* PA = polyamidi, PUR = polyuretaani; osaan malleista saatavilla myös umpikumi tai teräspyörät