

GL 10 ja GL 12 siirrettävät kanavanostimet

Genie-kanavanostimet ovat helppokäyttöisiä ja vaivattomasti siirreltäviä. Ne soveltuvat mm. asennus-, materiaalinkäsittely- ja muihin käyttötarkoituksiin.

- Säädettävät tukijalat 73,5 cm – 110,5 cm
- Kestävät teräshaarukat, pikalukittavat
- Kompakti rakenne – helpottaa työskentelyä ahtaissa tiloissa
- Non-marking –renkaat
- Sopii myös leveille taakoille
- Lisävarusteena tikkaat

GL 10

Kapasiteetti 159 kg
Nostokorkeus haarukat alhaalla 3 m
Nostokorkeus haarukat ylhäällä 3,55 m

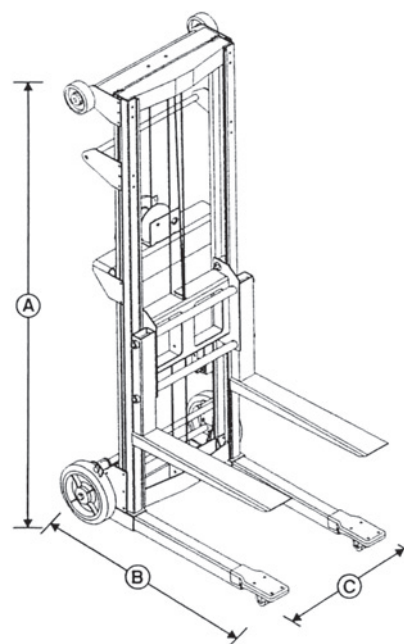
GL 12

Kapasiteetti 159 kg
Nostokorkeus haarukat alhaalla 3,65 m
Nostokorkeus haarukat ylhäällä 4,2 m



Malli		GL-10	GL-12
Korkeus		mm	mm
A	Korkeus kokoon taitettuna	1969	2305
	Max korkeus - haarukat ylhäällä	3556	4204
	Max korkeus - haarukat alhaalla	3010	3658
	Min korkeus - haarukat alhaalla	51	51
B	Pituus	cm	cm
	Tukijalat pystyyn taitettuna	489	489
	Tukijalat käyttöasennossa	1092	1092
C	Leveys	mm	mm
	Tukijalkojen ulkomitta min	730	730
	Tukijalkojen ulkomitta max	1105	1105
	Tukijalkojen sisämitta max	914	914
Paino		kg	kg
	Säädettävillä tukijaloilla	68	70
Muut mitat			
	Kuormakorkeus min (mm)	89	89
	Maavara (mm)	19	19
	Nostokyky 30,5 cm painopiste-etäisyydellä (kg)	159	159
	Kampikiirroksia / m	38/m	38/m
	Keskimääräinen nousu (mm/s) - sähkövintturi *	50	50
	Haarukoiden pituus (mm)	572	572
	Haarukoiden leveys (mm)	521	521
	Kuormatason pituus (mm)	584	584
	Kuormatason leveys (mm)	559	559

* Lisävaruste



GS-1532 ja GS-1932 ylhäältä ajettavat saksinostimet

Genien ajettavissa saksinostimissa on vakiovarusteena mm.

- jatkettava lava
- non marking-renkaat
- koripistorasia vikavirtasuojineen
- hiljainen sähkömoottori
- suomenkieliset käyttöohjeet, opastustarrat laitteessa
- diagnostiikkayksikkö ilmaisee vikakoodein mahdollisen häiriön.

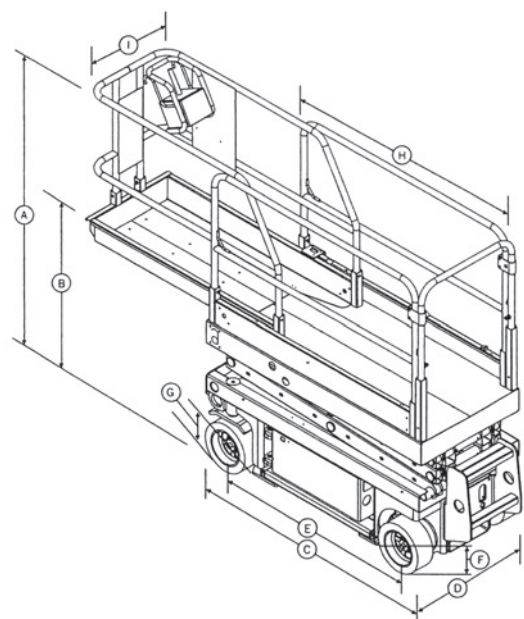
Ohjausyksikkö on irrotettavissa ja laite on ajettavissa perässä kävellen (joustava spiraalijohto). Tarkka ja pehmeä portaaton ohjaus joystickillä.

- Pieni virran kulutus - hydraulimoottori toiminnassa vain ajaessa sekä nosto- ja laskuliikkeen aikana.
- Lujarakenteinen terästyötaso, jossa liukumista estävä pinta
- Kestävä käytössä
- Erinomainen ohjattavuus
- Helppo huoltaa, koneisto- ja akkulaatikko kääntyvät sivulle
- Helppo käsiteltävyys ahtaissa paikoissa - kääntyy kulmapyörän ympäri

GS-1532	GS-1932
Lavakorkeus 4,6 m	Lavakorkeus 5,8 m
Kapasiteetti 272 kg	Kapasiteetti 227 kg
Voimanlähde akku	Voimanlähde akku



Malli	GS-1532	GS-1932
Työskentelykorkeus (mm)	6600	7800
Lavakorkeus (mm)	4600	5800
A Korkeus alas lasketuin kaitein (mm)	2020	2110
B Työtason korkeus lattiasta (mm)	970	1000
C Pituus (mm)	1820	1820
D Leveys (mm)	813	813
E Akseliväli (mm)	1320	1320
F Maavara (mm)	61	61
G Maavara kaatumissuojat ulkona (mm)	19	19
H Tason pituus - ulkomitta (mm)	1640	1640
I Tason leveys - ulkomitta (mm)	740	740
Tason pituus - ulos vedettynä (mm)	2540	2540
Kaidekorkeus (mm)	1100	1100
Varvaslistan korkeus (mm)	150	150
Kapasiteetti (kg)	272	227
Kääntösäde - ulkomitta (mm)	1550	1550
Kääntösäde - sisämitta	0	0
Voimanlähde	akku	akku
Ajonopeus - alas laskettuna (km/h)	4	4
Ajonopeus - ylös nostettuna (km/h)	0,8	0,8
Nosto-/laskunopeus (s)	16/17	16/23
Ohjaus	portaaton	portaaton
Pyörät (mm)	300 x 110x 200	300 x 110x 200
Mäen nousukyky alas laskettuna	30 %	30 %
Ajo	tupla etupyörillä	tupla etupyörillä
Monilevyinen jarru	takapyörissä	takapyörissä
Kaatumissuojat	vakio	vakio
Paino (kg)	1238	1503



AWP-20S, -25S ja -30S manuaalisesti siirrettävät henkilönostimet

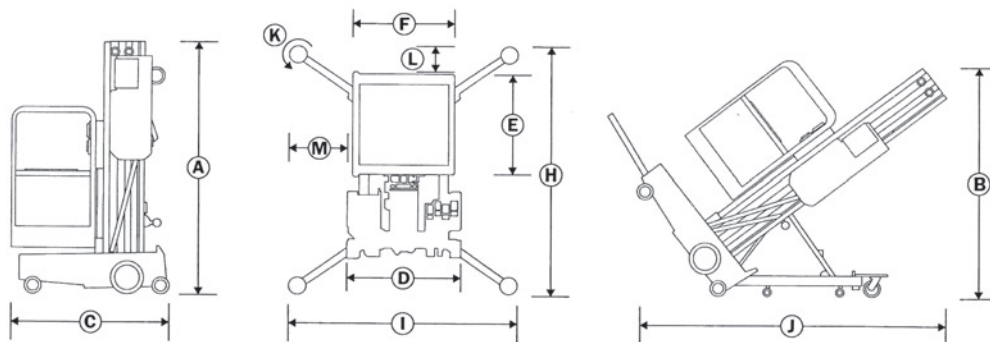
Genien kevyet siirrettävät henkilönostimet ovat helposti siirrettäviä, vaivattomia ja turvallisia käyttää. Ne tarjoavat pienillä ulkomoitoilla suuret työkorkeudet.

- Vakiovarusteina leveät trukkihaarukkataskut
- Tukijaloille pystysäilytyskotelot
- Teräskannatin nosturikiinnitystä varten
- Koripistorasia 230 V
- Pienet tukijalkojen aluslevyt

AWP-20S, -25S ja -30S

Lavakorkeus 6,1 – 9 m

Kapasiteetti 159 kg



Malli	AWP-20S	AWP-25S	AWP-30S
Työskentelykorkeus max (mm)	8100	9500	11000
Lavakorkeus (mm)	6100	7500	9000
Nostokapasiteetti (kg) ²	159	159	159
Käyttöjännite (AC mallit)	220 V	220 V	220 V
Vakioalusta			
Paino (AC mallit) (kg)	307	330	352
A Korkeus ala-asennossa (mm)	1980	1980	1980
C/D Pituus / leveys (mm)	1240 / 740	1300 / 740	1350 / 740
H/I Tukipisteet sisäkäyttö (p/l) ² (mm)	1550 / 1350	1750 / 1550	1930 / 1730
H/I Tukipisteet ulkokäyttö (p/l) ² (mm)	2460 / 2260	3000 / 2800	3000 / 2800
J Pituus taakse taivutettuna (mm)	2100	2100	2100
K Nurkkaetäisyys ³ - sisäkäyttö ² (mm)	380	480	560
K Nurkkaetäisyys ³ - ulkokäyttö ² (mm)	480	760	690
L/M Seinäetäisyys - sisäkäyttö ² (mm)	150 / 330	180 / 430	200 / 530
L/M Seinäetäisyys - ulkokäyttö ² (mm)	480 / 810	740 / 1070	690 / 1070
Lavan mitat (pit x lev x kork) (mm)	690x660x1140	690x660x1140	690x660x1140

¹ standardi alustalla

² EU / CE

³ mitattu korikehikon kulmasta sallien säätöjalan kammien käytön