

PULLEY-MAN kannettava minivintturi 300 kg

Pienikokoinen ja kevyt Huchez PULLEY-MAN sopii nostoon ja vetoon kevyessä huolto- ja asennuskäytössä. Voidaan käyttää millä tahansa porakoneella ja sen voi asentaa helposti ripustuskoukulla. Laite toimii kaikissa asennoissa.



Käyttökohteita

- ajoneuvon veto
- kuorman nosto kaivosta
- verkkoaidan kiristys
- kuorman nosto korjaamolla
- peräkärriyn veto
- kulissien käsittely

Kapasiteetti

300 kg suoralla vedolla
600 kg väkipyörää käyttäen

Vetokapasiteetti pyörillä liikkuvalla kuormalle:

450 - 1 500 kg suoralla vedolla riippuen rinteen kaltevuudesta

900 - 3 000 kg väkipyörää käytettäessä riippuen rinteen kaltevuudesta

Vetokyky pyörillä liikkuvalla kuormalle:

6°	12°	16°	27°	35°
1 500 kg	975 kg	825 kg	585 kg	450 kg

Vaijerin pituus

Vetokäytössä vaijerin pituus rajoittamaton, nostossa rajoittuu 50 metriin.
Yli 12 metrin nostoissa 10 % tehohäviö jokaista 10 metrin vaijeriosuutta kohti.

Automaattinen kuormajarru (patentoitu jarrumeکانismi).

Toimitetaan vakiona 12 metrin vaijerilla ja koukulla (Ø 4.76 mm:n galvanoitu teräsvaijeri).

PULLEY-MAN paino vaijerin ja koukun kanssa yhteensä 7,5 kg.

Lisävarusteena väkipyörä, jolla voi tuplata kapasiteetin.

Tuotepakkaukseen kuuluu:

- PULLEY-MAN-kannettava minivintturi
- ylä- ja alakoukku
- 12 m galvanoitua teräsvaijeria



Kuvan salkku ei sisälly hintaan

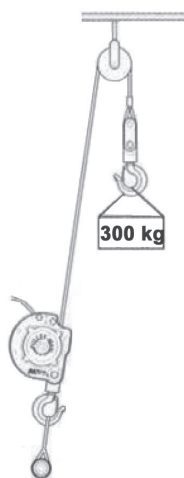
Kiinnitystavat



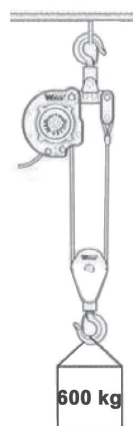
Yksinusuinen, vinssi ylhäällä



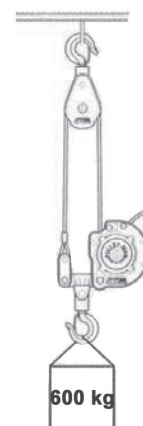
Yksinusuinen, vinssi keskellä



Kaksinusuinen, vinssi alhaalla



Kaksinusuinen, vinssi ylhäällä

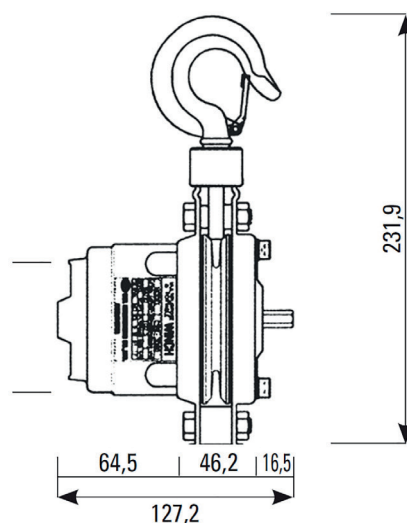
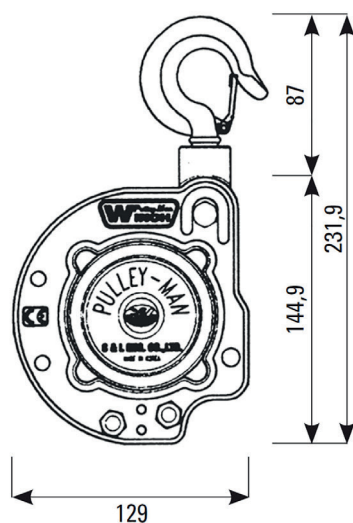


Kaksinusuinen, vinssi alhaalla



Kaksinusuinen, vinssi keskellä

Mittapiirros



Maahantuoja: