



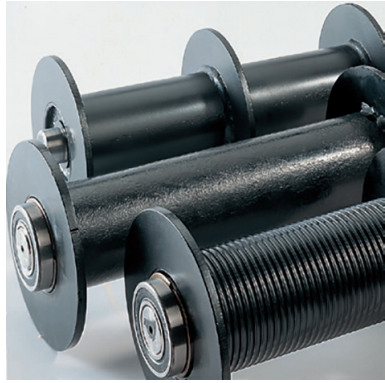
Saatavana myös korroosiosuojattu sinkitty malli.

Yale RPE-sähkövintturi

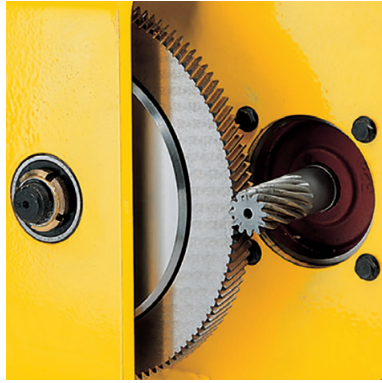
Kapasiteetti 250 - 2 000 kg

RPE-sarjan suorituskykyiset sähkövintturit on suunniteltu nosto- ja vetokäyttöön. Tehokkaassa ja turvallisessa vintturissa on useita vaijerin ulostulokulmia joten kuormien nosto ja lasku on mahdollista melkein missä tahansa asennossa. Vintturit on suunniteltu DIN 15020 -standardin mukaan ja niiden koneistoluokka on 1 Bm/M3.

- Vintturi on pienikokoinen, koska siinä on sisäänrakennettu jarrumoottori
- Vakiomalleissa: liitäntäjännite 400 V /230 V, 3-vaihe, 50 Hz, suojausluokka IP 54, eristysluokka F
- Säädettyvä liukukytkin suojaa vintturia ylikuormitukselta. Vakiona malleissa RPE 10-6 ja RPE 20-6.
- Lieriöhammaspyörä ja ruuvikierrukka takaavat tasaisen liikkeen. Rasvavoitelun ansiosta laitetta voi käyttää kaikissa asennoissa.
- Jousikuormitteinen levyjarru pitää taakan turvallisesti paikoillaan sähkökatkojenkin aikana.
- Vakiomalleissa urittamaton vaijerirumpu.
- Vaijeri on kiinnitetty rummussa olevaan kiinnitysuraan niin, ettei se taitu tai vaurioidu vaikka rummulla on useita vaijerikierrroksia.
- Vintturit ovat suorajänniteohjattuja
- Painikeohjaimen kaapelin pituus 2 metriä
- Kun valitset vaijerin pituutta, ota huomioon että rummulla pitää olla aina 2-3 köysikierrrosta, eli noin metri vaijeria.



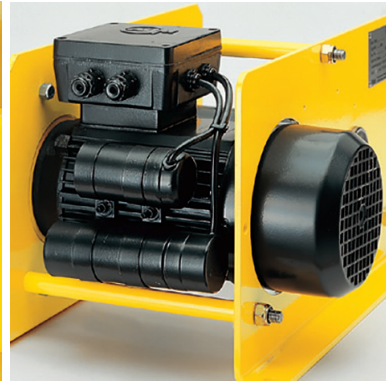
Erilaisia rumpuja



Vaihdelaatikko ja liukukytin



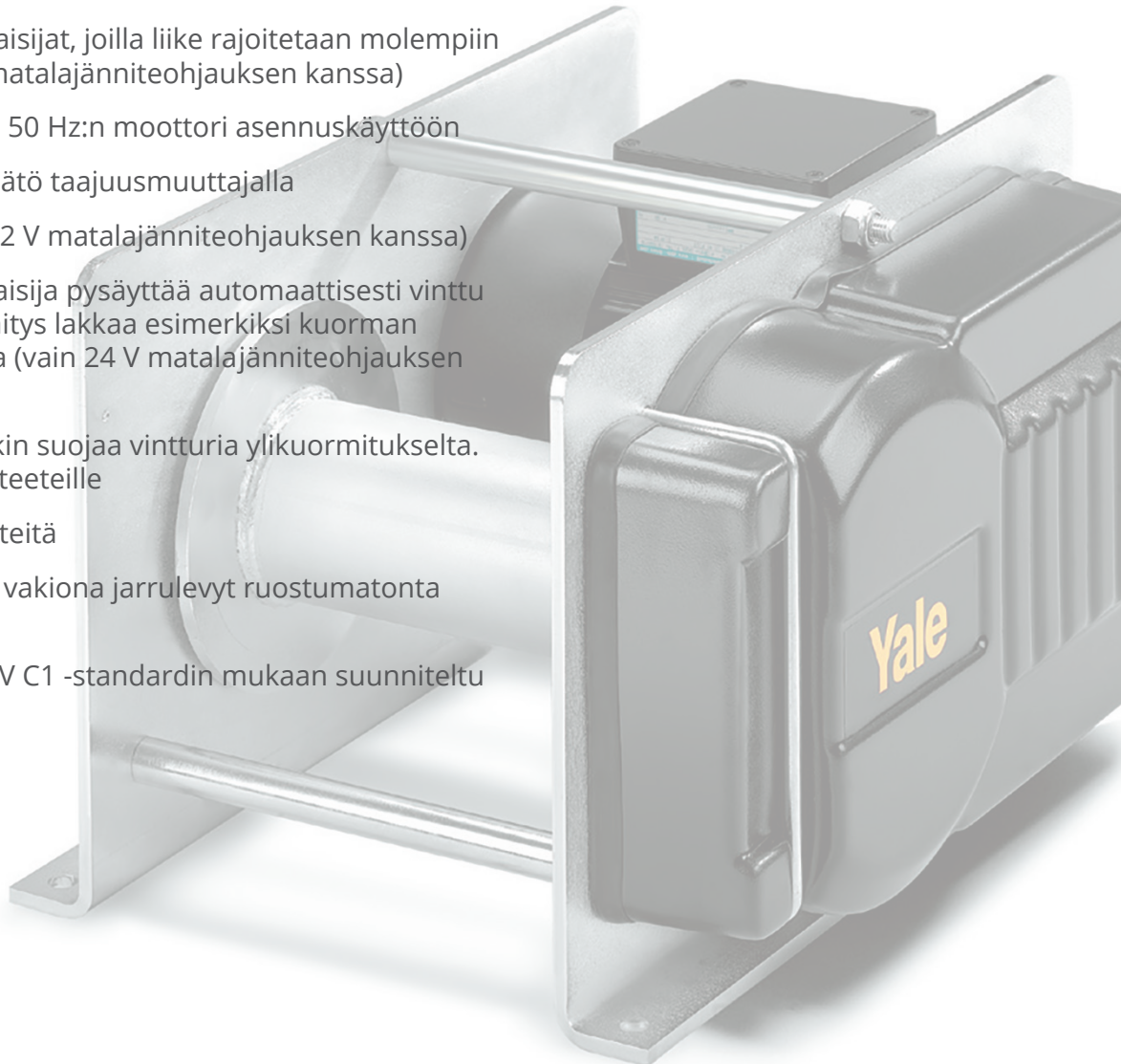
Vaihteiston rajakatkaisija



Yksivaiheinen moottori

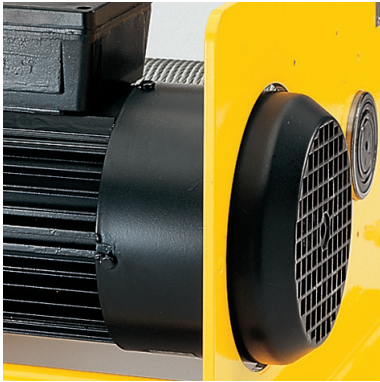
Lisävarusteet

- Valitse rumpu käyttötarkoituksen mukaan:
 - pidempi rumpu pitkälle vaijerille
 - uritettu rumpu vaijerin tarkempaan kelaukseen
 - laipalla jaettu rumpu kahdelle vaijerille, joita voi myös kelata eri suuntiin
- Vaihteiston rajakatkaisijat, joilla liike rajoitetaan molempiin suuntiin (vain 42 V matalajänniteohjauksen kanssa)
- Yksivaiheinen 230 V, 50 Hz:n moottori asennuskäyttöön
- Portaaton nopeussäätö taajuusmuuttajalla
- Radio-ohjaus (vain 42 V matalajänniteohjauksen kanssa)
- Löysän vaijerin katkaisija pysäyttää automaattisesti vintturin, kun vaijerin jännitys lakkaa esimerkiksi kuorman koskettaessa alustaa (vain 24 V matalajänniteohjauksen kanssa)
- Säädetty liukukytin suojaa vintturia ylikuormitukselta. 250 ja 500 kg kapasiteeteille
- Erilaisia käyttöjännitteitä
- Suojausluokka IP55, vakiona jarrulevyt ruostumatonta terästä
- Teatterikäyttöön BGV C1 -standardin mukaan suunniteltu malli



RPE | tekniset tiedot

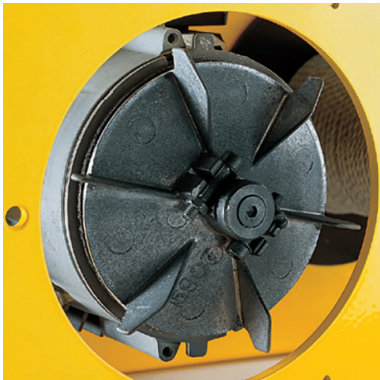
Malli	Kapasiteetti	Nostonopeus m/min		Vaijerin halkaisija mm	Nimellis-teho kW	ED %	Vaijerin pituus m		Paino ilman vaijeria kg		
		1. kerros	Ylin kerros				1. kerros	Ylin kerros	Standard	L	XL
RPE 2-13	250	10,2	13,2	4	0,55	40	11,1	54	33	40	48
RPE 5-6	500	4,6	6,6	6	0,55	40	7,4	38	34	41	49
RPE 5-12	500	8,7	12,6	6	1,1	40	11,3	57	-	47	54
RPE 9-6	990	5,1	6,5	8	1,1	40	10,1	37	78	88	104
RPE 10-1	1 000	5,1	6,5	8	1,1	40	10,1	37	79	89	105
RPE 20-6	2 000	5,2	7,6	12	1,2	40	13,2	49	185	-	-



Vaijerin kiinnitys

Urittamaton rumpu

Malli	Kapasiteetti ylin kerros	Rummun koko	Vaijerin pituus			
			1. krs	2. krs	3. krs	4. krs
RPE 2-13 L	250	2	16	36	57	80
RPE 5-6 L	500	2	11	25	40	58
RPE 9-6 / 10-6 L	990 / 1 000	2	15	35	56	-
RPE 20-6 L	2 000	2	20	46	74	-
RPE 2-13 XL	250	3	44	94	148	200
RPE 5-6 XL	500	3	30	65	105	140
RPE 5-12 XL	500	3	65	105	149	-
RPE 9-6 / 10-6 XL	990 / 1000	3	30	67	107	-
RPE 20-6 XL	2 000	3	74	120	-	-



Jousikuormitteinen jarru

Uritettu rumpu

Malli	Kapasiteetti ylin kerros	Rummun koko	Vaijerin pituus	
			1. krs	Max
RPE 2-13 R	250	1	8,8	43
RPE 5-6 R	500	1	6,2	33
RPE 9-6 / 10-6 R	990 / 1 000	1	8,2	30
RPE 20-6 R	2 000	1	12,0	44
RPE 2-13 LR	250	2	13,3	64
RPE 5-6 LR	500	2	9,5	49
RPE 5-12 LR	500	2	9,5	49
RPE 9-6 / 10-6 LR	990 / 1000	2	12,9	47
RPE 20-6 LR	2 000	2	16,8	61
RPE 2-13 XLR	250	3	35,3	165
RPE 5-6 XLR	500	3	25,7	128
RPE 5-12 XLR	500	3	25,7	128
RPE 9-6 / 10-6 XLR	990 / 1 000	3	25,2	89
RPE 20-6 XLR	2 000	3	27,9	99



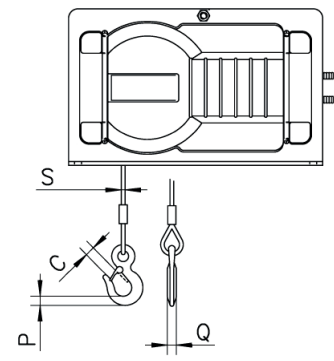
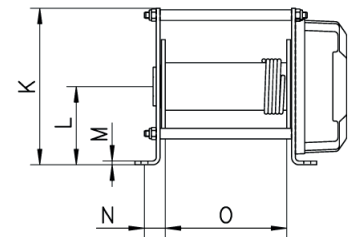
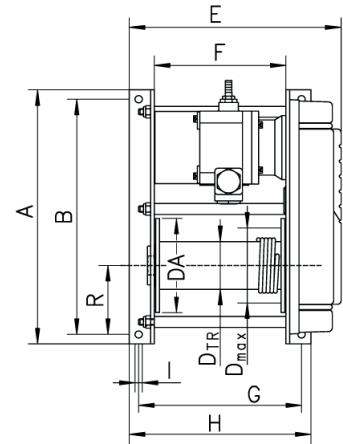
Jarrumoottori

Ota huomioon, ettei RPE-sähkövinttureita ole tarkoitettu henkilönostoihin, eikä niitä saa käyttää tähän tarkoitukseen.

Mittatiedot malli RPE 400 V, suorajänniteohjaus, urittamaton rumpu

Kysy erikseen mitat malleille, joissa on lisävarusteita.

Malli	RPE 2-13	RPE 5-6	RPE 5-12	RPE 9-6	RPE 10-6	RPE 20-6
A, mm	405	405	405	525	525	670
B, mm	375	375	375	485	485	550
C, mm	18	18	18	25	25	36
DTR, mm	76	76	76	108	198	142
D max, mm	104	118	118	148	148	224,4
DA, mm	150	150	150	180	180	245
E, mm	338	338	428	450	450	591
F, mm	210	210	300	270	270	360
G, mm	260	260	350	345	345	460
H, mm	290	290	380	380	380	530
I, mm	11	11	11	13	13	23
K, mm	250	250	250	340	340	389
L, mm	125	125	125	170	170	215
M, mm	6	6	6	10	10	15
N, mm	33	33	33	47,5	47,5	72,5
O, mm	194	194	284	250	250	335
P, mm	19	19	19	24	24	34
Q, mm	13	13	13	19	19	26
R, mm	125	125	125	170	170	135
S, mm	4	6	6	8	8	12
$\alpha 1, ^\circ$	130	130	130	145	145	153
$\alpha 2, ^\circ$	110	110	110	125	25	136
$\alpha 3, ^\circ$	40	40	40	50	50	64
$\beta 1, ^\circ$	150	150	150	155	155	147
$\beta 2, ^\circ$	90	90	90	100	100	107
$\beta 3, ^\circ$	80	80	80	83	83	83



RPE-sähkövintturin vaijerin ulostulokulmat

