

Käsityöntö- ja ketjusiirtovaunut

Tekniset ominaisuudet

- Käsityöntöiset siirtovaunut malli HTP, kapasiteetit 500 - 5000 kg
- Ketjusiirtovaunut malli HTG, kapasiteetit 500 - 50 000 kg
- Erinomaiset vierintäominaisuudet koneistettujen laippapyörien ansioista
- Kestovoidellut suljetut laakerit
- Siirtovaunuissa on laaja säätöalue ja ne soveltuvat IPE-, INP- ja IPB-palkeille.
- Maksimi laipankaltevuus 14 %
- Kantavassa akselissa oikea- ja vasenkätinen kierre vaunun leveys säätöä varten
- Varmuuskerroin 5

Lisävarusteet

- Lukituslaite, jolla siirtovaunu voidaan lukita palkkiin haluttuun kohtaan (esim. laivoissa)
- Ruostumaton tai haponkestävä käsiketju
- Puskurit

Siirtovaunuja on saatavana myös ruoste- tai kipinäsuojattuina versioina.



Käsityöntövaunu HTP



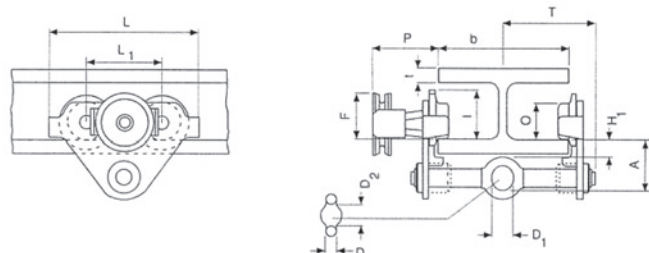
Ketjusiirtovaunu HTG

Malli	Kapasiteetti kg	Koko	Laippa- leveys mm	Laipan maksimi- paksuus mm	Radan minimi säde m	Vaadittava voima (SSK) kg	Paino * kg	Paino ** lukitus- laitteella kg
HTP 500	500	A	50 - 220	25	0,9	3	8	14,5
HTP 1000	1000	A	50 - 220	25	0,9	6	9	17
HTP 2000	2000	A	66 - 220	25	1,15	7	16	24
HTP 3000	3000	A	74 - 220	25	1,4	7	32	41,2
HTP 5000	5000	A	90 - 220	25	1,8	9	48	58,5
HTP 500	500	B	160 - 300	40	0,9	3	10,6	17,1
HTP 1000	1000	B	160 - 300	40	0,9	6	12	20
HTP 2000	2000	B	160 - 300	40	1,15	7	19,3	27,3
HTP 3000	3000	B	160 - 300	40	1,4	7	35,8	45
HTP 5000	5000	B	180 - 300	40	1,8	9	52,2	62,7
HTG 500	500	A	50 - 220	25	0,9	3	9,7	16,2
HTG 1000	1000	A	50 - 220	25	0,9	6	11,2	19,2
HTG 2000	2000	A	66 - 220	25	1,15	7	18	26
HTG 3000	3000	A	74 - 220	25	1,4	7	35,4	44,6
HTG 5000	5000	A	90 - 220	25	1,8	9	51,8	62,3
HTG 500	500	B	160 - 300	40	0,9	3	12,6	19,1
HTG 1000	1000	B	160 - 300	40	0,9	6	14,1	22,1
HTG 2000	2000	B	160 - 300	40	1,15	7	21,3	29,3
HTG 3000	3000	B	160 - 300	40	1,4	7	39,2	48,4
HTG 5000	5000	B	180 - 300	40	1,8	9	56	66,5
HTG 8000	8000	B	125 - 310	40	1,8	14	104	-
HTG 10000	10000	B	125 - 310	40	1,8	14	104	-
HTG 15000	15000	B	125 - 310	40	5,0	29	230	-
HTG 20000	20000	B	125 - 310	40	5,0	29	230	-
HTG 30 000	30 000	B	175 - 305	34	1,6	24	248	-
HTG 50 000	50 000	B	175 - 305	34	5,9	25	489	-

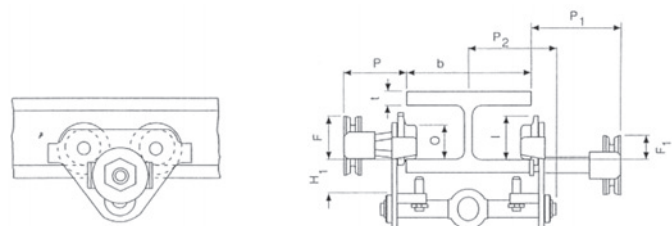
* paino HTG siirtovaunulle ilman käsiketjua

** paino HTG siirtovaunulle lukituslaitteella ilman käsiketjua

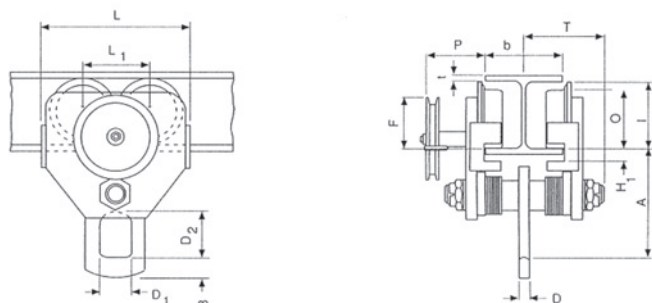
Ketjusiirtovaunut



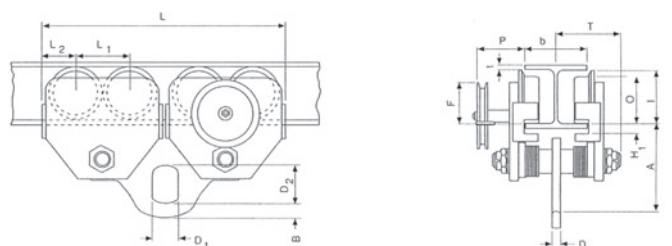
Malli HTG 500 - 5000 kg



Malli HTG 500 - 5000 kg lukituslaitteella



Malli HTG 10000kg



Malli HTG 20000 kg

Malli	HTG-A 500	HTG-A 1000	HTG-A 2000	HTG-A 3000	HTG-A 5000	HTG-B 500	HTG-B 1000	HTG-B 2000	HTG-B 3000	HTG-B 5000	HTG-B 8000	HTG-B 10000	HTG-B 15000	HTG-B 20000
A	77	82,5	98,5	114	132,5	92	97,5	113,5	129	147,5	276	276	270	270
B	-	-	-	-	-	-	-	-	-	-	52	52	70	70
D	16	17	22	26	33	16	17	22	26	33	30	30	35	35
D1	25	30	40	48	60	25	30	40	48	60	80	80	110	110
D2	30	35	47	58	70	30	35	47	58	70	114	114	155	155
F (HTG)	91,5	91,5	90,5	107,5	149,5	91,5	91,5	90,5	107,5	149,5	113	113	113	113
F1	46	46	46	46	45,5	46	46	46	46	45,5	-	-	-	-
H1	30,5	30,5	30,5	30	30	45,5	45,5	45,5	45	45	45	45	45	45
I (HTG)	76,5	76,5	98	132,5	148,5	76,5	76,5	98	132,5	148,5	170	170	170	170
L	260	260	310	390	450	260	260	310	390	450	430	430	870	870
L1	130	130	150	180	209	130	130	150	180	209	200	200	200	200
L2	-	-	-	-	-	-	-	-	-	-	-	-	115	115
O	60	60	80	112	125	60	60	80	112	125	150	150	150	150
P (HTG)	110	110	110	110	110	110	110	110	110	110	163	163	163	163
P1	168	168	168	168	168	168	168	168	168	168	193	193	-	-
P2	146	150	155	160	167,5	187	187	189,5	191,5	191,5	-	-	-	-
T	-	-	-	-	-	-	-	-	-	-	270	270	270	270
L3	346	346	396	476	556	346	346	396	476	556	536	536	976	976
P3	194	194	194	195	195	194	194	194	195	195	-	-	-	-
Tuotenumero	220606	220613	220605	220601	220572	220568	074841	220560	220561	220570	074803	1205098	220574	220575