

Yalehandy viputalja 250 kg ja 500 kg

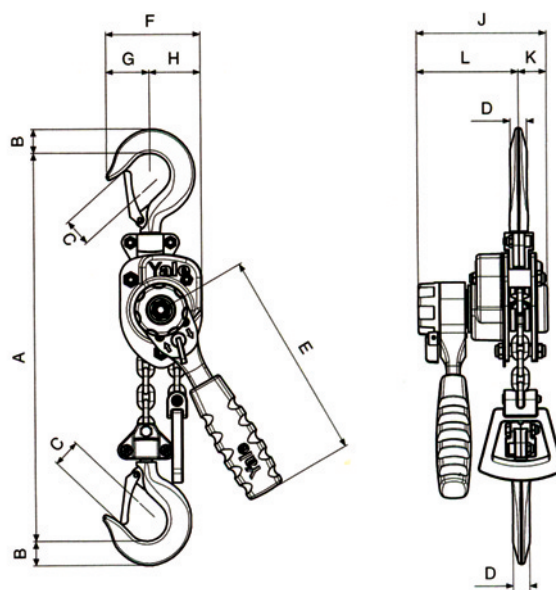
Pieni ja kevyt viputalja ammattilaisille asennus-, huolto- ja kunnossapitotöihin!

Tekniset ominaisuudet

- Kapasiteetit 250 kg ja 500 kg
- Pieni koko ja keveys tekevät taljasta ihanteellisen ahtaisiin työolosuhteisiin.
- Lyhyt ja ergonominen kahva tekee taljasta helppokäyttöisen.
- Kahva on kumipäällysteinen.
- Tiivis rakenne suojaa hyvin taljan sisäosia vaativissakin olosuhteissa.
- Taljoissa on vakiona vapaakelaus, joka mahdollistaa kuormaamattoman ketjun vetämisen molempiin suuntiin.
- Ylä- ja alakoukut on tehty kulutusta kestävästä, nuorrutetusta teräksestä. Ylikuormitustilanteessa koukut eivät murre, vaan antavat hitaasti myöten.
- Varmuussalvalliset koukut pyörivät 360°.
- Kaikki levyjarrun osat on valmistettu korkealaatuisista, ruostumattomista materiaaleista.
- Sinkitty kuormaketju on korroosionkestävä ja täyttää kaikki kansainväliset laatuvaatimukset ja säännökset.
- Kaikki Yalehandy-viputaljat on testattu tehtaalla ja ne toimitetaan testitodistuksen, käyttöohjeen ja EU:n vaatimustenmukaisuusvakuutuksen kanssa.



Malli		Handy 250	Handy 500
Tuotenumero		670255	670256
Ketjun tuotenumero		2107140	2107140
Kapasiteetti	kg	250	500
Ketjunousuja	kpl	1	1
Ketjun mitat	mm	4 x 12	4 x 12
Vakionostokorkeus	m	3	3
Käsivoima	daN	25	25
Paino	kg	2,2	2,8
Mitat mm	A min.	240	282
	B	20	17
	C	21	24
	D	14	12
	E	160	160
	F	72	104
	G	33	38
	H	39	66
	J	98	116
	K	21	36
	L	77	80

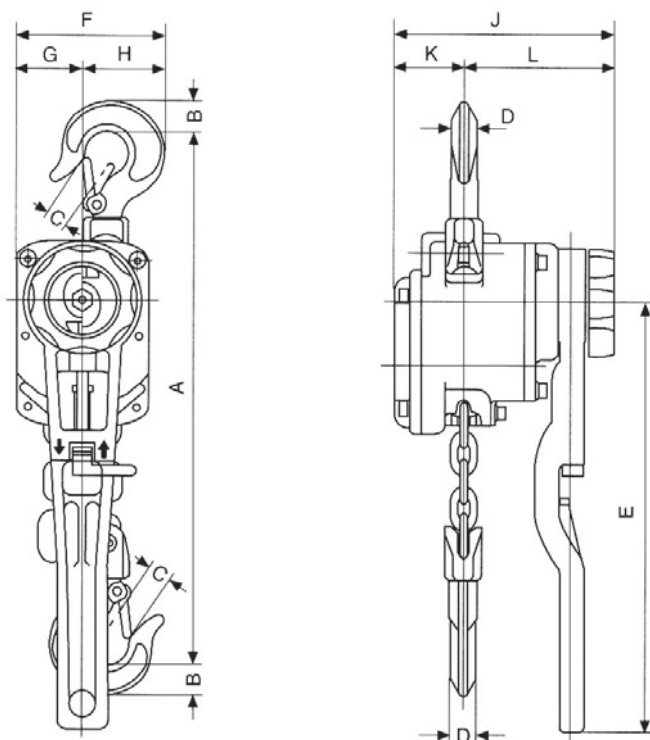


Yale AL viputalja 750 - 3000 kg

Kevyet alumiinitaljat vetoon ja nostoon!

Tekniset ominaisuudet

- Kapasiteetit 750 - 3000 kg
- Täyttää CE-vaatimukset.
- Runko, käsivipu ja käsipyörä ovat korkealaatuista alumiinia.
- Tarkasti toimivat ketjunohjaimet takaavat ketjun moitteettoman kulun.
- Ketjun vapaakelaus on vakiona.
- Toimitetaan myös halutulla nostokorkeudella.



Mitat mm	A	B	C	D	E	F	G	H	J	K	L
AL 750	315	20	22	14	300	106	47	59	154	49	105
AL 1000	325	23	23	16	300	109	47	62	154	49	105
AL 1500	380	27	26	20	300	138	60	78	177	74	103
AL 3000	455	36	33	24	400	168	75	93	212	94	118

Tuotenro	Malli	Kapasiteetti	Käsivoima	Ketjujen	Nosto-	Ketjun mitat	Tuotenro	Paino kg
	AL	kg	daN	lkm	korkeus/m	mm	(ketju)	3 m nostolla
280801	750	750	16	1	3,0	6,3 x 19,1	2107137	7,6
280803	1000	1000	22	1	3,0	6,3 x 19,1	2107137	8,7
280809	1500	1500	18	1	3,0	7,1 x 21,2	2107138	11,6
280808	3000	3000	28	1	3,0	10 x 30,2	2107139	21,5