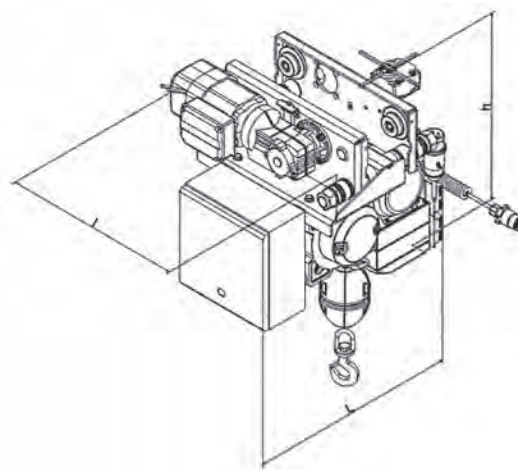


Huchez-siirtovaunut vinttureille

Siirtovaunut mahdollistavat vinttureiden kiinnittämisen I-palkkirakenteisiin (IPE, IPN, HEB). Valikoimaamme kuuluvat perinteiset työnnettävät siirtovaunut sekä sähkömoottorilla toimivat siirtovaunut.

Siirtovaunut ovat yhteensopivia seuraavien vintturimallien kanssa: TRBoxter 1 500 kg asti ja Industrial 5 000 kg asti. Siirtovaunun avulla voi hyödyntää vintturin koko nostokorkeuden.



Ominaisuudet:

- sähkösiirtovaunut ovat yksinopeuksisia
- virransyöttö: 400V – 50Hz kolmivaihevirta
- kaikki siirtovaunut on varustettu yläraja katkaisimella
- sisältää vastapainon kaapelille
- nosto- ja siirtoliikkeitä ohjataan riippuohjaimella, kaapelin vakio pituus on 3 m
- lisävarusteena rajakatkaisin siirrolla/siirtoliikkeelle



Työnnettävät siirtovaunut

	BOX0,5 L siirtovaunu	BOX1,5 L siirtovaunu
Kapasiteetti kg	500	1 500
Sopivat vintturit	TRBoxter (L) 250 - 500	TRBoxter (L) 600 - 1 500
Palkin leveys mm	60 - 250	75 - 250
Rakennekorkeus palkin alla mm	760	915
Mitat (pituus x leveys x korkeus) mm	545 x 550 x 575	400 x 610 x 750
Yhteispaino vintturilla kg	116	204

Sähkösiirtovaunut

	BOX0,5 E siirtovaunu	BOX1,5 E siirtovaunu
Kapasiteetti kg	500	1 500
Sopivat vintturit	TRBoxter (L) 250 - 500	TRBoxter (L) 600 - 1 500
Siirtovaunun nopeus m/min	20	14
Palkin leveys mm	60 - 250	75 - 250
Rakennekorkeus palkin alla mm	760	915
Mitat (pituus x leveys x korkeus) mm	585 x 550 x 575	600 x 610 x 750
Yhteispaino vintturilla kg	136	224

	IND3 E siirtovaunu	IND5 E siirtovaunu
Kapasiteetti kg	3 000	5 000
Sopivat vintturit	Industrial 2-3T	Industrial 4-5T
Siirtovaunun nopeus m/min	6	6
Palkin leveys mm	80 - 310	80 - 310
Rakennekorkeus palkin alla mm	1 500	1 750
Mitat (pituus x leveys x korkeus) mm	730 x 1100 x 910	730 x 1100 x 1075
Yhteispaino vintturilla kg	700	1 020