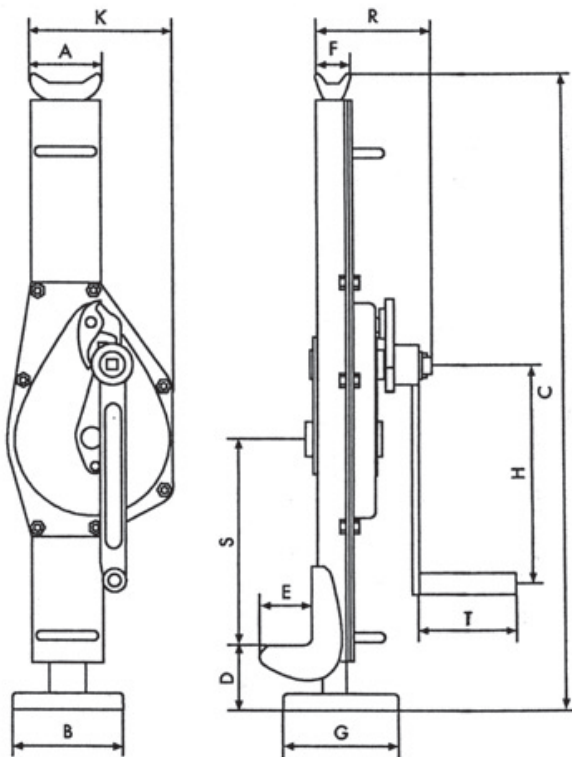


Mekaaninen tunkki Svero

Kapasiteetit 1 500 - 10 000 kg

- Kestävä teräs rakenne
- Itselukkiutuva turvakampi pitää taakan missä asennossa tahansa.
- Voidaan käyttää sekä kynneltä että päältä
- Taitettava kampi helpottaa säilytystä.
- Tuplakynsi lisää turvallisuutta.



Malli	1715	1717	1719	1723
Kapasiteetti (kg)	1500	3000	5000	10000
Paino (kg)	14	20	28	46
A (mm)	81	83	108	124
B (mm)	100	130	140	140
C min-max nostokorkeus (mm)	600-900	735-1090	730-1075	800-1190
D min-max korkeus kynneltä (mm)	70-370	70-425	80-425	100-490
E (mm)	55	60	71	86
F (mm)	46	45	68	76
G (mm)	110	138	170	170
H (mm)	225	249	249	300
K (mm)	147	170	190	252
R (mm)	119	140	155	185
S (mm)	166	235	217	187
T (mm)	113	128	128	250
Tuotenumero	10010055	10010056	10010057	10010058