

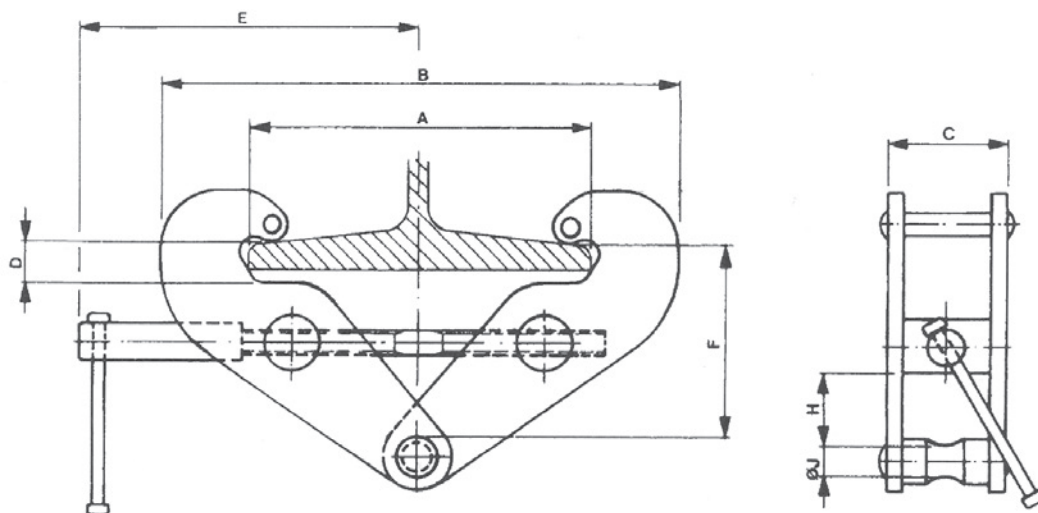
# Svero-palkkitarraimet

Palkkitarraimet soveltuvat nostimien ripustukseen sekä teräspalkkien ja pylväiden vetoon, nostoon ja asennukseen. Palkkitarrain voidaan kiinnittää kaikkiin I-palkkeihin helposti ja nopeasti..



## Tekniset ominaisuudet

- Kapasiteetit 1 000 kg - 5 000 kg
- Helppo ja turvallinen asentaa
- Matalarakenteinen malli
- Varma ja turvallinen vaaka- sekä pystytarraus palkin laipasta
- Kaikissa palkkitarraimissa on valmistusnumero ja ne on koekuormitettu.



Malli	Kapasiteetti		Paino			Mitat mm						Tuote-numero
	kg		kg	A	B	C	D	E	F	H	Ø J	
5014	1000		4	75-230	365	64	24	220	138-75	30	20	130458
5016	2000		5	75-230	380	74	24	220	138-75	30	22	130459
5017	3000		9	80-320	500	100	41	271	135	65	24	130460
5019	5000		11	90-320	533	110	41	271	132	65	30	130461

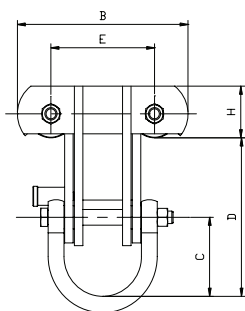
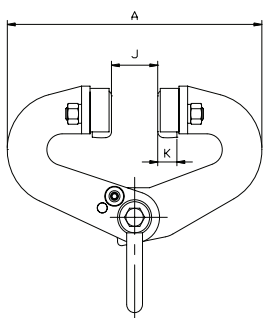
# Svero Heavy Duty -palkkitarraimet

**SVERO**


## Heavy Duty palkkitarraimet – HDC

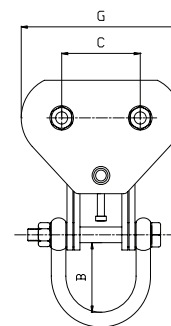
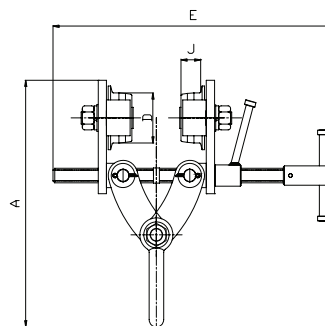
500, 1000, 1500, 3000, 4000, 5000, 6000, 10 000 kg

- säädettävä, helppo asentaa
- soveltuu nosto- ja vetokäyttöön
- asennukseen ei tarvita työkaluja
- mukana nostosakkele
- voidaan käyttää 15° kulmassa



**PALKKITARRAIN - malli A**  
pyörillä, itselukkiutuva

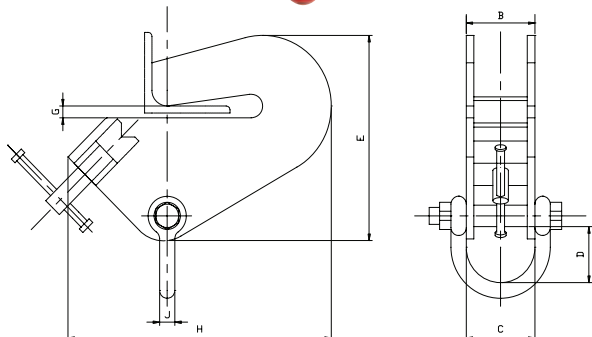
Malli		A1	A2	A3
SSK	(kg)	3000	6000	10 000
testikuorma	(kg)	4500	9000	15 000
paino	(kg)	21,0	32,0	54,0
avauma	(mm)	76-230	100-305	120-305
A	(mm)	380	500	600
B	(mm)	280	296	310
C	(mm)	126	126	131
D	(mm)	253	290	290
E	(mm)	170	170	170
H	(mm)	82	88	113
J	(mm)	25	30	44
K	(mm)	32	38	43



**PALKKITARRAIN - malli B**  
pyörillä, säädettävä

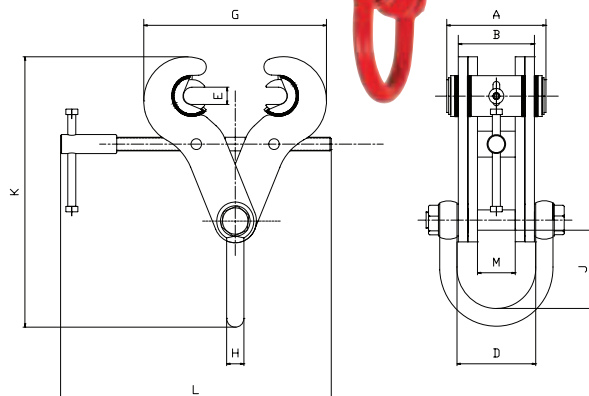
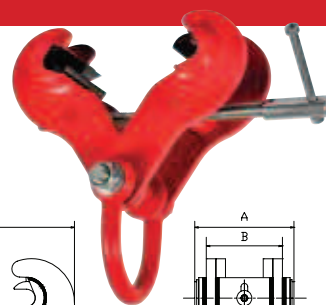
Malli		B1	B2	B3
SSK	(kg)	3000	6000	10 000
testikuorma	(kg)	4500	9000	15 000
paino	(kg)	25,0	52,0	74,0
avauma	(mm)	76-203	105-305	160-305
A min	(mm)	381	429	541
B	(mm)	113	100	110
C	(mm)	133	176	200
D	(mm)	82,5	125	145
E	(mm)	475	560	630
G	(mm)	270	356	430
J	(mm)	33	34	41

### SVERO



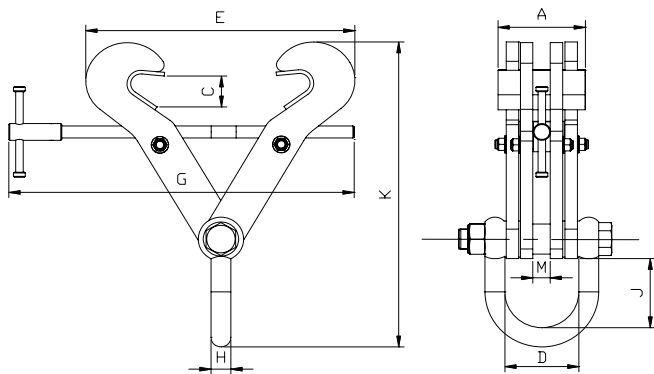
**PALKKITARRAIN - malli AC**  
kulmarautaan kiinnitettävä

Malli	AC1	AC2	AC3	AC4
SSK (kg)	500	1000	1500	3000
testikuorma (kg)	750	1500	2250	4500
paino (kg)	4,0	4,5	11,0	21,5
laipan leveys (mm)	38-101	38-101	50-152	101-203
B (mm)	69	69	99	99
C (mm)	70	70	107	107
D (mm)	96	96	98	98
E (mm)	206	206	270	343
G (mm)	15	15	19	25,4
H (mm)	258	258	346	490
J (mm)	16	16	20	20



**PALKKITARRAIN - malli S**  
liikkuvalle leuala

Malli	S5	S5A	S6A	S11
SSK (kg)	3000	4000	5000	10 000
testikuorma (kg)	4500	6000	7500	15 000
paino (kg)	10,0	13,4	15,5	22,0
laipan leveys (mm)	89-305	89-305	89-305	89-305
A (mm)	144	144	144	144
B (mm)	102	102	118	114
D (mm)	107	107	122	119
E (mm)	25,4	25,4	25,4	25,4
G max (mm)	418	418	418	426
H (mm)	20	25	25	32
J (mm)	100	100	115	106
K min (mm)	322	330	346	355
L (mm)	409	409	409	409
M (mm)	66	57,5	57,5	28



**PALKKITARRAIN - malli S - kiinteällä leulla**

Malli	S2A	S2AX	S3	S3A	S3X	S4S	S4A	S12	S14
SSK (kg)	3000	3000	4000	5000	5000	6000	10 000	3000	5000
testikuorma (kg)	4500	4500	6000	7500	7500	9000	15 000	22 500	22 500
paino (kg)	8,0	11,5	11,0	15,0	10,0	18,8	28,0	28,0	28,0
avauma (mm)	76-190	127-350	150-254	150-305	76-190	203-457	203-457	203-457	406-610
A (mm)	130	130	130	140	130	140	140	175	175
C (mm)	27	27	46	46	46	55	55	76	76
D (mm)	107	107	107	122	122	116	119	120	120
E max (mm)	272	434	400	450	340	600	600	681	834
G (mm)	276	401	409	409	339	559	559	660	810
H (mm)	20	20	25	25	25	25	32	40	40
J (mm)	85	85	83	99	99	99	99	185	185
K min (mm)	254	296	303	319	330	418	418	555	634