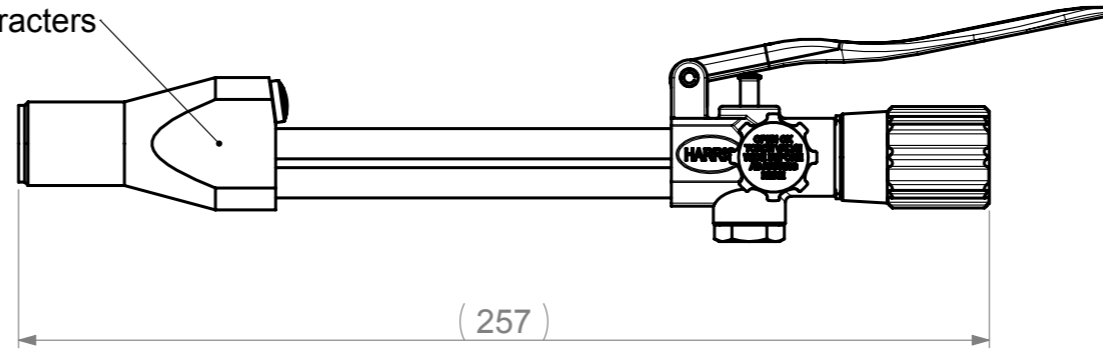


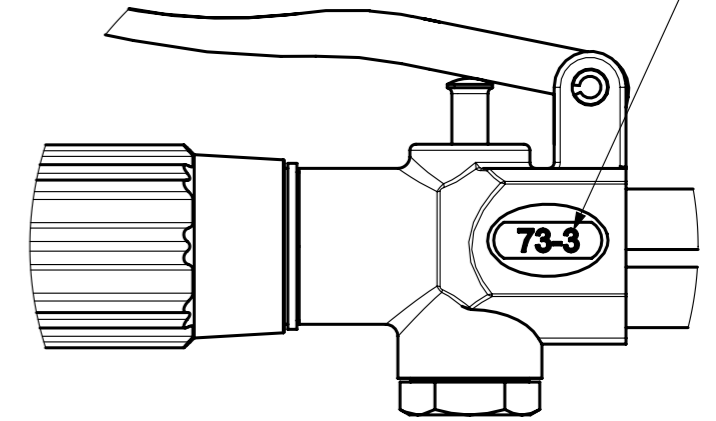
DISTRIBUZIONE	
H.C.B.	X
H.C.P.	X
H.C.G.	X
CE	

Codice IBM **1300608**

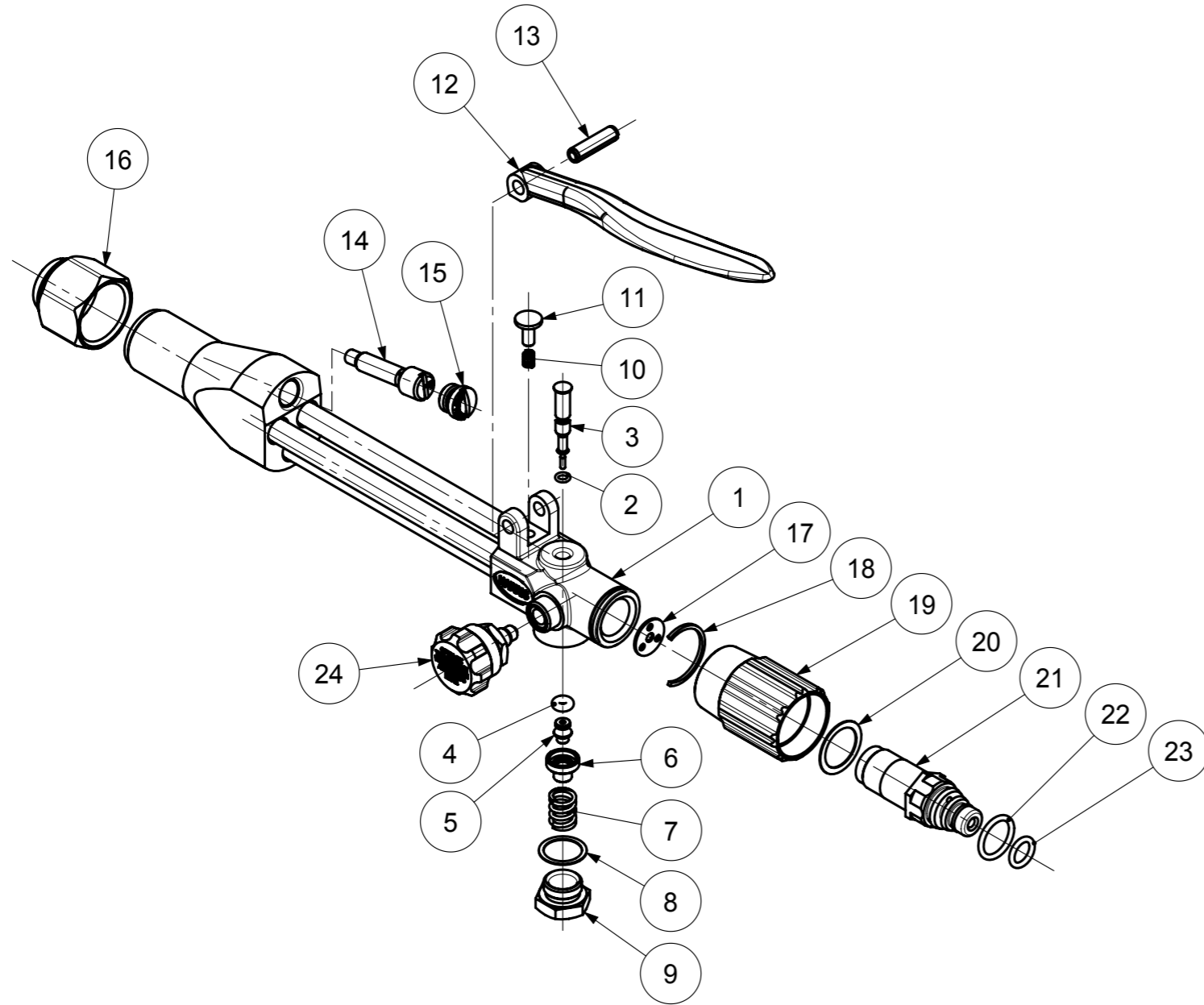
Marcare mese e anno con caratteri alti 2.5mm
Stamp month and year 2.5mm high characters



Marcare "73-3" con caratteri alti 3mm
Stamp "73-3" 3mm high characters



Specifica di marcatura scala 1:1
Marking spec.s



RIF.	QTA.	CODICE	HCG	DESCRIZIONE
1	1	B733B	9207342	SOTTOASSIEME LANCIA / CUT-ATT-SUB
2	1	215X715178A	9008365	O-RING
3	1	9003145	9003145	PERNO / PLUNGER
4	1	9003144	9003144	O-RING
5	1	9003143	9003143	OTTURATORE / VALVE, EASE-ON
6	1	9003142	9003142	GUIDA / GUIDE
7	1	7385	9007208	MOLLA / SPRING
8	1	7339	9007211	GUARNIZIONE / GASKET
9	1	7319	9007206	TAPPO / CAP
10	1	7985	9003564	MOLLA / SPRING
11	1	7316	9008463	PULSANTE / BUTTON
12	1	7253	9007302	LEVA / LEVER
13	1	7361	9000537	SPINA / ROLL PIN
14	1	7255	9003152	MIXER
15	1	7219	9003140	TAPPO / CAP
16	1	6259B	9002560	DADO / NUT
17	1	7939	9003536	GUARNIZIONE / GASKET
18	1	7371	9007205	ANELLO DI FERMO / RETAINING RING
19	1	7359	9007304	DADO / NUT
20	1	7296	9007221	RONDELLA / WASHER
21	1	73862	9007222	ALBERINO / STEM
22	1	215X7114A	9004598	O-RING
23	1	215X7111A	9008470	O-RING
24	1	D42	9100278	VALVOLA / VALVE

Finish: Ball burnished and clear lacquered

Tolleranze su quote libere	
Dimensione in mm	Valore in mm
Da 0 fino a 5	±0,10
Da 5 fino a 30	±0,25
Da 30 fino a 120	±0,40
Da 120 fino a 350	±0,50
Oltre 350	±0,75

LE MISURE SONO IN MILLIMETRI
Tolleranza su angoli ±30'

Rev.: **01**
 Registrazione uscita: U286-07 Data 08-11-2007 Firma SG RM/ 232-07
 SOST. TESTA+TUBI+CODA CON B733B, AGGIUNTO CODICE HCG
 Materiale: _____ Finitura: BRILLANTATO E VERNICIATO TRASPARENTE
 Note: _____ T.T.: _____

HARRIS CALORIFIC srl
 Bologna - Italy
733B
 Descrizione: LANCIA DA TAGLIO / CUTTING ATTACHMENT
 Scala 1:2 Dis. SG Data 22-08-2006
 Formato A3 Foglio 1/1

Proprietà della HARRIS Calorific Division of the LINCOLN Electric Co., U.S.A. Licenziataria per l'uso HARRIS Calorific srl Italia. Vietati uso, divulgazione, riproduzione parziale/totale, se non autorizzati.