

MONITOIMISYLINTERIT JOUSIPALAUTUKSELLA

50 mallia

Paras laatu

Uusi sukupolvi

Holmatro-monitoimisylinterit - uusi sukupolvi

50 Mallia

Holmatron monitoimisylinterisarja on markkinoiden laajin. Tarjoamme peräti 50 eri mallia, joiden pohjassa on reiät asennusta varten ja kauluksessa kierteet. Männän sisäkierteet löytyvät kaikista 50 tonnin kokoluokkaan asti olevissa malleissa. Valinta on sinun.



Korkea laatu

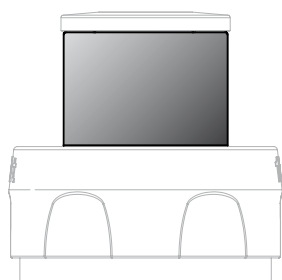
Äärimmäisten voimien hallinta on turvallista ja helppoa. Työkaluihin täytyy voida luottaa kaikissa tilanteissa ja olosuhteissa. Työkalujen on oltava lujia ja kestäviä. Siksi valitaan laatutuotteita. Siksi valitaan Holmatro.

Kaikki männät ovat **Duplex**-pinnoitettuja. Nikkelipinnoite tekee männän korroosion kestäväksi – päällimmäinen kova kromikerros suojaa mäntää naarmuuntumiselta ja estää esimerkiksi hitsausroiskeiden tarttumisen.

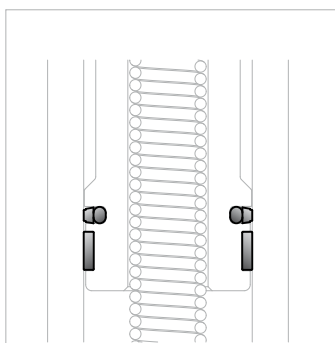
Ainutlaatuinen **DUO**-kaksoisrenkas on yhdistelmä ylivoimaisesta tiivyydestä ja äärimmäisen lujasta komposiittilaakerista. Ainutlaatuinen yhdistelmä pidentää työkalun käyttöikää merkittävästi ja vähentää huollon tarvetta.

Kierresuoja on luja ja suojaava rengas sylinterin kuoren päällä. Se estää kierteiden vaurioitumisen silloin, kun kierre ei ole käytössä. Suojaan on kätevästi merkattu sylinterin kapasiteetti.

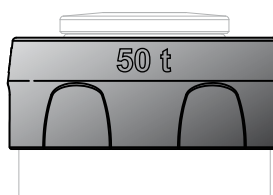
XL-satula peittää männän pään, mikä tarkoittaa, että mäntä on suojattuna ulkoisilta vaurioilta. Satula varmistaa myös sen, että kuorma asettuu optimaalisesti männän päälle rajoittaen ei-toivottuja epäkeskeisiä kuormia. Lisäksi XL-satulan QPQ-käsittely antaa hyvän korroosiosuojan.



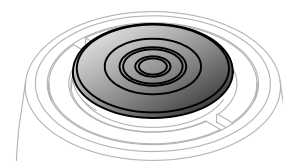
DUPLEX-PINNOITE



DUO-KAKSOISRENKAAT



KIERRESUOJA



XL-SATULA

Lyhyt yhteenveto monitoimisylinterien eduista:

- 50 sylinteriä erilaisella iskupituudella ja kapasiteetilla
- vaipan kierre ja pohjan asennusreiät
- männän sisäkierre 50 tonnin kokoluokkaan asti
- Duplex-pinnoite antaa männälle korroosiosuojauksen
- Duo-kaksoisrenkaat tiivistävät ja kestävät pitkään
- kierresuoja estää vaipan kierteiden rikkoutumisen
- XL-satula suojaa mäntää ja vähentää epäkeskeisiä kuormia

Muista uusia työkaluja hankkiessasi, että Holmatron monitoimisylinterit kuuluvat jokaisen ammattilaisen työkalupakkiin.



Pohjan asennusreiät



Männän sisäkierre



Kierteen suojaus, johon on merkitty kapasiteetti

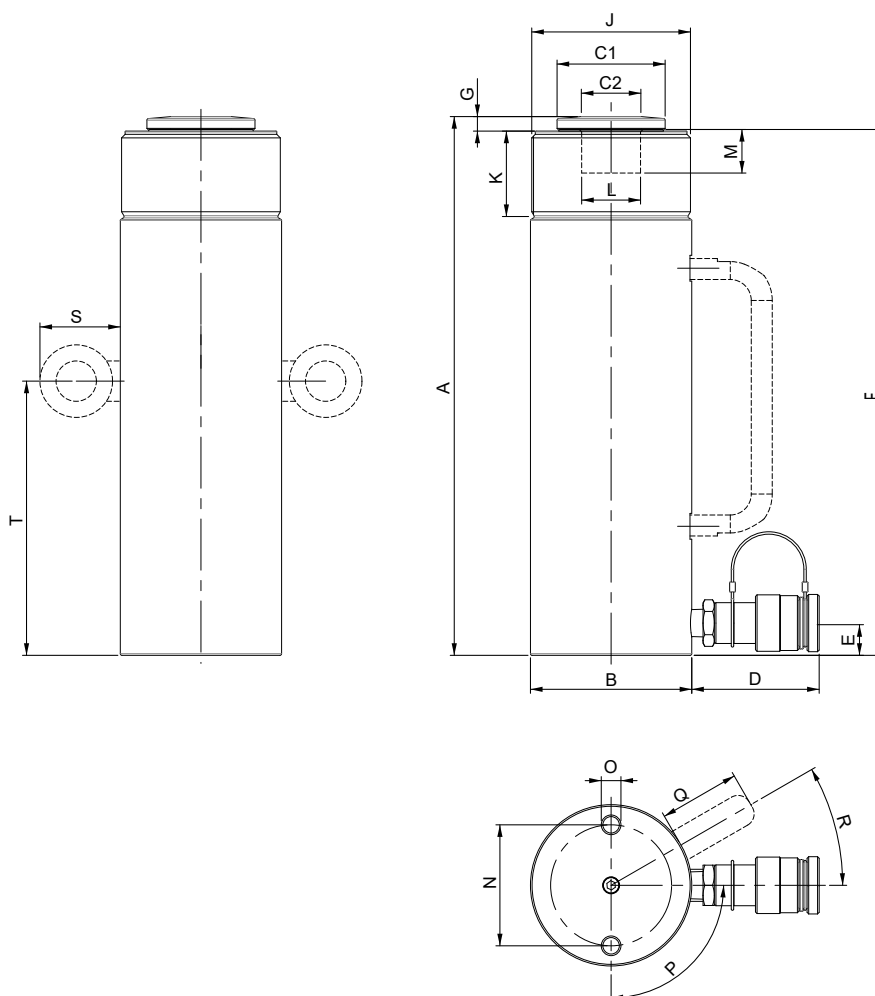


Korroosiosuojattu mäntä ja satula

Monitoimisylinterit - jousipalautus - 5 tonnia



malli	HGC 5 S 2,5	HGC 5 S 5	HGC 5 S 7,5	HGC 5 S 10	HGC 5 S 12,5	HGC 5 S 17,5	HGC 5 S 22,5
tuotenumero	100.112.211	100.112.212	100.112.213	100.112.214	100.112.215	100.112.216	100.112.217
työpaine	bar/Mpa	720 / 72	720 / 72	720 / 72	720 / 72	720 / 72	720 / 72
kokoluokka	t	5	5	5	5	5	5
iskun pituus	mm	25	50	75	100	125	225
rakennekorkeus	mm	105	130	155	180	206	318
kapasiteetti	kN/t	51 / 5.2	51 / 5.2	51 / 5.2	51 / 5.2	51 / 5.2	51 / 5.2
öljytilavuus	cm ³	18	35	53	71	88	124
tehollinen painepinta-ala	cm ²	7.1	7.1	7.1	7.1	7.1	7.1
paino	kg	1.1	1.3	1.5	1.7	1.8	2.3
huoltosarja	tuotenumero	100.013.189	100.013.189	100.013.189	100.013.189	100.013.189	100.013.190
suositeltava pumppu	malli	HTW 300 B	HTW 300 B	HTW 300 B	HTW 300 B	HTW 300 B	HTW 300 B
painemittari	malli	A 501	A 501	A 501	A 501	A 501	A 501
Mitat							
A	mm	105	130	155	180	206	268
B	mm	40	40	40	40	40	40
C1	mm	27	27	27	27	27	27
C2	mm	15	15	15	15	15	15
D	mm	80	80	80	80	80	80
E	mm	20	20	20	20	20	20
F	mm	102	127	152	177	203	265
G	mm	4	4	4	4	4	4
J		1½"-16-UN	1½"-16-UN	1½"-16-UN	1½"-16-UN	1½"-16-UN	1½"-16-UN
K	mm	30	30	30	30	30	30
L		¾"-16-UNF	¾"-16-UNF	¾"-16-UNF	¾"-16-UNF	¾"-16-UNF	¾"-16-UNF
M	mm	20	20	20	20	20	20
N	mm	25	25	25	25	25	25
O		M6x9 (2x)	M6x9 (2x)	M6x9 (2x)	M6x9 (2x)	M6x9 (2x)	M6x9 (2x)
P		90°	90°	90°	90°	90°	90°



Monitoimisylinterit - jousipalautus - 10 tonnia



malli	HGC 10 S 2,5	HGC 10 S 5	HGC 10 S 10	HGC 10 S 15	HGC 10 S 20	HGC 10 S 25	HGC 10 S 30	HGC 10 S 35	HGC 10 S 40
tuotenumero	100.112.218	100.112.219	100.112.220	100.112.221	100.112.222	100.112.223	100.112.224	100.112.225	100.112.226
työpaine bar/Mpa	720 / 72	720 / 72	720 / 72	720 / 72	720 / 72	720 / 72	720 / 72	720 / 72	720 / 72
kokoluokka t	10	10	10	10	10	10	10	10	10
iskun pituus mm	25	50	100	150	200	250	300	350	400
rakennekorkeus mm	97	122	172	240	290	340	390	440	490
kapasiteetti kN/t	100 / 10.2	100 / 10.2	100 / 10.2	100 / 10.2	100 / 10.2	100 / 10.2	100 / 10.2	100 / 10.2	100 / 10.2
öljytilavuus cm ³	35	69	139	208	277	346	416	485	554
tehollinen painepinta-ala cm ²	13.9	13.9	13.9	13.9	13.9	13.9	13.9	13.9	13.9
paino kg	2.1	2.5	3.4	4.6	5.5	6.4	7.3	8.1	9.0
huoltosarja tuotenumero	100.013.191	100.013.191	100.013.191	100.013.193	100.013.193	100.013.193	100.013.193	100.013.193	100.013.193
suositeltava pumppu malli	HTW 300 B	HTW 300 B	HTW 300 B	HTW 300 B	HTS 550 A	HTS 550 A	HTS 550 A	HTW 700 A	HTW 700 A
painemittari malli	A 501	A 501	A 501	A 501	A 501	A 501	A 501	A 501	A 501
Mitat									
A mm	97	122	172	240	290	340	390	440	490
B mm	60	60	60	60	60	60	60	60	60
C1 mm	38	38	38	38	38	38	38	38	38
C2 mm	21	21	21	21	21	21	21	21	21
D mm	80	80	80	80	80	80	80	80	80
E mm	20	20	20	20	20	20	20	20	20
F mm	93	118	168	236	286	336	386	436	486
G mm	5	5	5	5	5	5	5	5	5
J	2¼"-14-UNS	2¼"-14-UNS	2¼"-14-UNS	2¼"-14-UNS	2¼"-14-UNS	2¼"-14-UNS	2¼"-14-UNS	2¼"-14-UNS	2¼"-14-UNS
K mm	31	31	31	31	31	31	31	31	31
L	1"-8-UNC	1"-8-UNC	1"-8-UNC	1"-8-UNC	1"-8-UNC	1"-8-UNC	1"-8-UNC	1"-8-UNC	1"-8-UNC
M mm	20	20	20	20	20	20	20	20	20
N mm	40	40	40	40	40	40	40	40	40
O	M8x12 (2x)	M8x12 (2x)	M8x12 (2x)	M8x12 (2x)	M8x12 (2x)	M8x12 (2x)	M8x12 (2x)	M8x12 (2x)	M8x12 (2x)
P	90°	90°	90°	90°	90°	90°	90°	90°	90°



1. HGC 5 S 17,5
2. HGC 10 S 2,5
3. HGC 15 S 20
4. HGC 25 S 2,5
5. HGC 35 S 10
6. HGC 50 S 25
7. HGC 75 S 15
8. HGC 100 S 10



Monitoimisylinterit - jousipalautus - 15 tonnia



malli	HGC 15 S 2,5	HGC 15 S 5	HGC 15 S 10	HGC 15 S 15	HGC 15 S 20	HGC 15 S 25	HGC 15 S 30	HGC 15 S 35	HGC 15 S 40
tuotenumero	100.112.227	100.112.228	100.112.229	100.112.230	100.112.231	100.112.232	100.112.233	100.112.234	100.112.235
työpaine	bar/Mpa	720 / 72	720 / 72	720 / 72	720 / 72	720 / 72	720 / 72	720 / 72	720 / 72
kokoluokka	t	15	15	15	15	15	15	15	15
iskun pituus	mm	25	50	100	150	200	250	300	400
rakennekorkeus	mm	123	148	198	265	315	365	415	515
kapasiteetti	kN/t	171 / 17.4	171 / 17.4	171 / 17.4	171 / 17.4	171 / 17.4	171 / 17.4	171 / 17.4	171 / 17.4
öljytilavuus	cm ³	59	119	238	356	475	594	713	832
tehollinen painepinta-ala	cm ²	23.8	23.8	23.8	23.8	23.8	23.8	23.8	23.8
paino	kg	3.4	3.9	4.9	6.4	7.4	8.4	9.4	10.5
huoltosarja	tuotenumero	100.013.194	100.013.194	100.013.194	100.013.195	100.013.195	100.013.195	100.013.195	100.013.195
suositeltava pumppu	malli	HTW 300 B	HTW 300 B	HTW 300 B	HTS 550 A	HTW 700 A	HTW 700 A	HTW 1800 B	HTW 1800 B
painemittari	malli	A 512	A 512	A 512	A 512	A 512	A 512	A 512	A 512

Mitat										
A	mm	123	148	198	265	315	365	415	465	515
B	mm	70	70	70	70	70	70	70	70	70
C1	mm	47	47	47	47	47	47	47	47	47
C2	mm	23	23	23	23	23	23	23	23	23
D	mm	80	80	80	80	80	80	80	80	80
E	mm	20	20	20	20	20	20	20	20	20
F	mm	117	142	192	259	309	359	409	459	509
G	mm	7	7	7	7	7	7	7	7	7
J		2 3/4"-16-UN	2 3/4"-16-UN	2 3/4"-16-UN	2 3/4"-16-UN	2 3/4"-16-UN	2 3/4"-16-UN	2 3/4"-16-UN	2 3/4"-16-UN	2 3/4"-16-UN
K	mm	31	31	31	31	31	31	31	31	31
L		1"-8-UNC	1"-8-UNC	1"-8-UNC	1"-8-UNC	1"-8-UNC	1"-8-UNC	1"-8-UNC	1"-8-UNC	1"-8-UNC
M	mm	27	27	27	27	27	27	27	27	27
N	mm	48	48	48	48	48	48	48	48	48
O		M10x15 (2x)	M10x15 (2x)	M10x15 (2x)	M10x15 (2x)	M10x15 (2x)	M10x15 (2x)	M10x15 (2x)	M10x15 (2x)	M10x15 (2x)
P		90°	90°	90°	90°	90°	90°	90°	90°	90°

Monitoimisylinterit - jousipalautus - 25 tonnia



malli	HGC 25 S 2,5	HGC 25 S 5	HGC 25 S 10	HGC 25 S 15	HGC 25 S 20	HGC 25 S 25	HGC 25 S 30	HGC 25 S 35	HGC 25 S 45
tuotenumero	100.112.236	100.112.237	100.112.238	100.112.239	100.112.240	100.112.241	100.112.242	100.112.243	100.112.244
työpaine	bar/Mpa	720 / 72	720 / 72	720 / 72	720 / 72	720 / 72	720 / 72	720 / 72	720 / 72
kokoluokka	t	25	25	25	25	25	25	25	25
iskun pituus	mm	25	50	100	150	200	250	300	450
rakennekorkeus	mm	138	165	215	265	315	374	424	574
lapisiteetti	kN/t	239 / 24.4	239 / 24.4	239 / 24.4	239 / 24.4	239 / 24.4	239 / 24.4	239 / 24.4	239 / 24.4
öljytilavuus	cm ³	83	166	332	498	664	830	996	1161
tehollinen painepinta-ala	cm ²	33.2	33.2	33.2	33.2	33.2	33.2	33.2	33.2
paino	kg	5.5	6.4	8.0	9.7	11.3	13.3	14.9	16.5
huoltosarja	tuotenumero	100.013.196	100.013.196	100.013.196	100.013.196	100.013.196	100.013.197	100.013.197	100.013.197
suositeltava pumppu	malli	HTW 300 B	HTW 300 B	HTS 550 A	HTW 700 A	HTW 1800 B	HTW 1800 B	HTW 1800 B	HTW 1800 B
painemittari	malli	A 502	A 502	A 502	A 502	A 502	A 502	A 502	A 502

Mitat										
A	mm	138	165	215	265	315	374	424	474	574
B	mm	85	85	85	85	85	85	85	85	85
C1	mm	57	57	57	57	57	57	57	57	57
C2	mm	32	32	32	32	32	32	32	32	32
D	mm	80	80	80	80	80	80	80	80	80
E	mm	20	20	20	20	20	20	20	20	20
F	mm	132	159	209	259	309	368	418	468	568
G	mm	7	7	7	7	7	7	7	7	7
J		3 5/8"-12-UN	3 5/8"-12-UN	3 5/8"-12-UN	3 5/8"-12-UN	3 5/8"-12-UN	3 5/8"-12-UN	3 5/8"-12-UN	3 5/8"-12-UN	3 5/8"-12-UN
K	mm	55	55	55	55	55	55	55	55	55
L		1 1/2"-16-UN	1 1/2"-16-UN	1 1/2"-16-UN	1 1/2"-16-UN	1 1/2"-16-UN	1 1/2"-16-UN	1 1/2"-16-UN	1 1/2"-16-UN	1 1/2"-16-UN
M	mm	27	27	27	27	27	27	27	27	27
N	mm	60	60	60	60	60	60	60	60	60
O		M12x18 (2x)	M12x18 (2x)	M12x18 (2x)	M12x18 (2x)	M12x18 (2x)	M12x18 (2x)	M12x18 (2x)	M12x18 (2x)	M12x18 (2x)
P		90°	90°	90°	90°	90°	90°	90°	90°	90°
Q	mm	-	-	-	50	50	50	50	50	50
R		-	-	-	40°	40°	0°	0°	0°	0°

Monitoimisylinterit - jousipalautus - 35 ja 50 tonnia


malli	HGC 35 S 5	HGC 35 S 10	HGC 35 S 15	HGC 35 S 20	HGC 50 S 5	HGC 50 S 10	HGC 50 S 15	HGC 50 S 20	HGC 50 S 25	HGC 50 S 35
tuotenumero	100.112.245	100.112.246	100.112.247	100.112.248	100.112.249	100.112.250	100.112.251	100.112.252	100.112.253	100.112.254
työpaine	bar/Mpa	720 / 72	720 / 72	720 / 72	720 / 72	720 / 72	720 / 72	720 / 72	720 / 72	720 / 72
kokoluokka	t	35	35	35	35	50	50	50	50	50
iskun pituus	mm	50	100	150	200	50	100	150	200	350
rakennekorkeus	mm	184	234	284	334	176	226	276	326	476
kapasiteetti	kN/t	362 / 36.9	362 / 36.9	362 / 36.9	362 / 36.9	510 / 52	510 / 52	510 / 52	510 / 52	510 / 52
öljytilavuus	cm ³	251	503	754	1005	354	709	1063	1418	2481
tehollinen painepinta-ala	cm ²	50.3	50.3	50.3	50.3	70.9	70.9	70.9	70.9	70.9
paino	kg	9.3	11.4	13.5	15.5	15.1	18.9	22.6	26.4	37.5
huoltosarja	tuotenumero	100.013.198	100.013.198	100.013.198	100.013.198	100.013.199	100.013.199	100.013.199	100.013.199	100.013.199
suositeltava pumppu	malli	HTW 300 B	HTW 700 A	HTW 1800 B	HTW 1800 B	HTS 550 A	HTW 1800 B	HTW 1800 B	HTW 1800 B	HTW 2200 A
painemittari	malli	A 512	A 512	A 512	A 512	A 503	A 503	A 503	A 503	A 503
Mitat										
A	mm	184	234	284	334	176	226	276	326	476
B	mm	100	100	100	100	127	127	127	127	127
C1	mm	67	47	47	47	82	82	82	82	82
C2	mm	37	37	37	37	55	55	55	55	55
D	mm	80	80	80	80	80	80	80	80	80
E	mm	20	20	20	20	25	25	25	25	25
F	mm	176	226	276	326	170	220	270	320	470
G	mm	9	9	9	9	8	8	8	8	8
J		3/8"-12-UN	3/8"-12-UN	3/8"-12-UN	3/8"-12-UN	5"-12-UN	5"-12-UN	5"-12-UN	5"-12-UN	5"-12-UN
K	mm	55	55	55	55	57	57	57	57	57
L	mm	1 1/2"-16-UN	1 1/2"-16-UN	1 1/2"-16-UN	1 1/2"-16-UN	65	65	65	65	65
M	mm	27	27	27	27	10	10	10	10	10
N	mm	75	75	75	75	85	85	85	85	85
O		M12x18 (2x)	M12x18 (2x)	M12x18 (2x)	M12x18 (2x)	M12x18 (2x)	M12x18 (2x)	M12x18 (2x)	M12x18 (2x)	M12x18 (2x)
P		90°	90°	90°	90°	90°	90°	90°	90°	90°
Q	mm	-	50	50	50	-	50	50	-	-
R		-	40°	40°	0°	-	40°	40°	-	-
S	mm	-	-	-	-	-	-	54	54	54
T	mm	-	-	-	-	-	-	180	210	255

Monitoimisylinterit - jousipalautus - 75 ja 100 tonnia


malli	HGC 75 S 15	HGC 75 S 35	HGC 100 S 5	HGC 100 S 10	HGC 100 S 15	HGC 100 S 25
tuotenumero	100.112.255	100.112.256	100.112.257	100.112.258	100.112.259	100.112.260
työpaine	bar/Mpa	720 / 72	720 / 72	720 / 72	720 / 72	720 / 72
kokoluokka	t	75	75	100	100	100
iskun pituus	mm	150	350	50	100	250
rakennekorkeus	mm	285	485	218	268	418
kapasiteetti	kN/t	748 / 76.2	748 / 76.2	1031 / 105	1031 / 105	1031 / 105
öljytilavuus	cm ³	1558	3635	716	1431	3579
tehollinen painepinta-ala	cm ²	103.9	103.9	143.1	143.1	143.1
paino	kg	30.9	50.0	35.3	42.2	64.1
huoltosarja	tuotenumero	100.013.200	100.013.200	100.013.202	100.013.202	100.013.202
suositeltava pumppu	malli	HTW 2200 A	HTW 5800 B	HTW 1800 B	HTW 1800 B	HTW 5800 B
painemittari	malli	A 504	A 504	A 504	A 504	A 504
Mitat						
A	mm	285	485	218	268	418
B	mm	147	147	175	175	175
C1	mm	97	97	117	117	117
C2	mm	62	62	72	72	72
D	mm	80	80	80	80	80
E	mm	25	25	30	30	30
F	mm	279	479	210	260	410
G	mm	8	8	10	10	10
J		5/8"-12-UN	5/8"-12-UN	3/4" 6"-12-UN	3/4" 6"-12-UN	3/4" 6"-12-UN
K	mm	57	57	57	57	57
L	mm	75	75	80	80	80
M	mm	10	10	10	10	10
N	mm	115	115	146	146	146
O		M12x18 (2x)	M12x18 (2x)	M12x24 (4x)	M12x24 (4x)	M12x24 (4x)
P		90°	90°	45°	45°	45°
Q	mm	-	-	-	-	-
R		-	-	-	-	-
S	mm	54	54	54	54	54
T	mm	165	260	125	150	225

KAKSITOIMISET ALUMIINISYLINTERIT

Kapasiteetti 100 tonnia

Iskun pituus 100 mm

Yli 50% kevyempiä
kuin teräskuoriset
sylinderit

Uusi tuotesarja

Tämä aivan uusi kaksitoimisten alumiinisylinterien tuotesarja on valmistettu 7075-T6 mustaksi eloksoidusta alumiinista.

Tuotesarjaan kuuluu yhteensä 24 eri mallia erilaisilla nostotehoilla ja iskunpituuksilla. Valinta on sinun.

Ainutlaatuista Holmatro-laatua

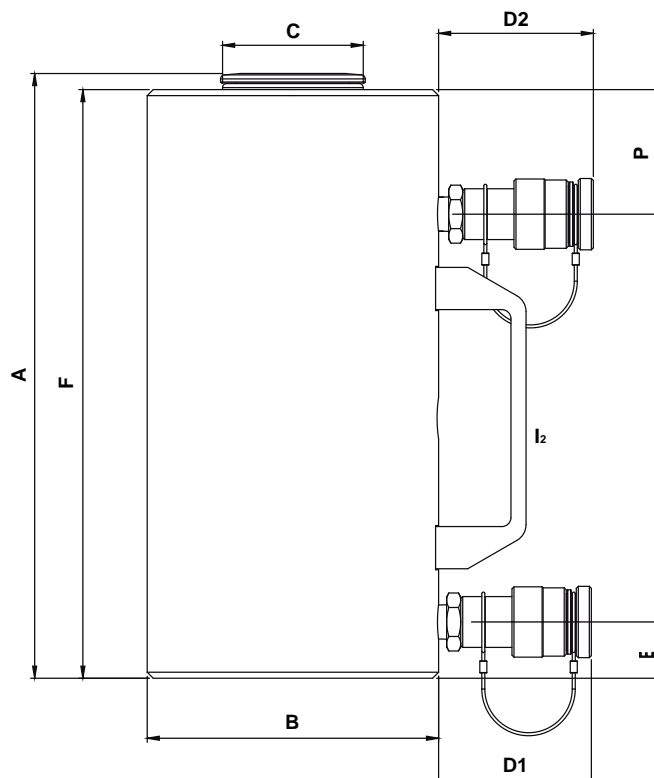
Kaikissa kaksitoimisissa alumiinisylintereissä on ainutlaatuinen *Duo Power Ring -tiivistys* – yhdistelmä ylivoimaisesta tiivistyksestä ja äärimmäisen lujasta komposiittikulutuspinnoista. Tämä tiivistys antaa erinomaisen staattisen ja dynaamisen tiivistyksen. Komposiitti estää kahden metallin keskinäisen kosketuksen. Vaakasuuntaiset, pintaa kuluttavat kuormitukset pienenevät ratkaisevasti. Tämä ainutlaatuinen yhdistelmä takaa pitkän käyttöiän. Pitkät huoltovälit tuovat selvää säästöä.

XL-satula suojaa sylinterin mäntää tehokkaasti. Satula varmistaa myöskin sen, että kuormitus kohdistuu parhaalla mahdollisella tavalla estäen ei-toivotun epäkeskeisen kuormituksen.



Etujen yhteenveto

- Kevyet sylinterit ovat kätevämpiä ja helpompia käsitellä – tärkeää työntekijän ergonomian kannalta. Alumiinisylinterit ovat yli 50% kevyempiä, kuin teräskuoriset sylinterit.
- Kaikki sylinterit täyttävät Holmatron tuotteilleen asettamat ankarimmatkin laatuvaatimukset.
- Tuotesarjaan kuuluu yhteensä 24 eri mallia erilaisilla nostotehoilla ja iskunpituuksilla
- Melkein kaikissa sylintereissä on kantokahva.



Alumiinisylinterit – hydraulipalautteiset



malli	HAC 30 H 5	HAC 30 H 10	HAC 30 H 15	HAC 30 H 20	HAC 30 H 25	HAC 30 H 30	HAC 50 H 5	HAC 50 H 10
tuotenumero	100.122.086	100.122.085	100.122.080	100.122.079	100.122.103	100.122.060	100.122.095	100.122.108
työpaine bar/Mpa	720 / 72	720 / 72	720 / 72	720 / 72	720 / 72	720 / 72	720 / 72	720 / 72
kokoluokka t	30	30	30	30	30	30	50	50
iskun pituus mm	50	100	150	200	250	300	50	100
rakennekorkeus mm	197	247	297	347	397	447	201	251
kapasiteetti kN/t	318.1 / 32.4	318.1 / 32.4	318.1 / 32.4	318.1 / 32.4	318.1 / 32.4	318.1 / 32.4	510.4 / 52.0	510.4 / 52.0
öljytilavuus cm ³	221 / 55	442 / 110	663 / 165	884 / 220	1105 / 275	1325 / 330	354 / 162	709 / 324
tehollinen painepinta-ala cm ²	44.2 / 11	44.2 / 11	44.2 / 11	44.2 / 11	44.2 / 11	44.2 / 11	70.9 / 32.4	70.9 / 32.4
paino kg	6.9	8.5	10.2	11.6	13.2	14.7	9.5	11.5
huoltosarja tuotenumero	100.013.168	100.013.168	100.013.168	100.013.168	100.013.168	100.013.168	100.013.169	100.013.169
suositeltava pumppu malli	HTW 1800 B	HTW 1800 B	HTW 1800 B	HTW 1800 B	HTW 1800 B	HTW 1800 B	HTW 1800 B	HTW 1800 B
painemittari malli	A 510	A 510	A 510	A 510	A 510	A 510	A 503	A 503

Mitat									
A	mm	197	247	297	347	397	447	201	251
B	mm	125	125	125	125	125	125	145	145
C	mm	65	65	65	65	65	65	70	70
D1 / D2	mm	76 / 76	76 / 76	76 / 76	76 / 76	76 / 76	76 / 76	76 / 76	76 / 76
E	mm	28	28	28	28	28	28	28	28
F	mm	191.1	241.5	291.5	341.5	391.5	441.5	193	243
P	mm	72	72	72	72	72	72	72	72
I2	mm	-	-	I2	I2	I2	I2	-	I2

malli	HAC 50 H 15	HAC 50 H 20	HAC 50 H 25	HAC 50 H 30	HAC 100 H 5	HAC 100 H 10	HAC 100 H 15	HAC 100 H 20
tuotenumero	100.122.097	100.122.098	100.122.099	100.122.100	100.122.094	100.122.109	100.122.107	100.122.088
työpaine bar/Mpa	720 / 72	720 / 72	720 / 72	720 / 72	720 / 72	720 / 72	720 / 72	720 / 72
kokoluokka t	50	50	50	50	100	100	100	100
iskun pituus mm	150	200	250	300	50	100	150	200
rakennekorkeus mm	301	351	401	451	246	296	346	396
kapasiteetti kN/t	510.4 / 52.0	510.4 / 52.0	510.4 / 52.0	510.4 / 52.0	1030.6 / 105.1	1030.6 / 105.1	1030.6 / 105.1	1030.6 / 105.1
öljytilavuus cm ³	1063 / 486	1418 / 648	1772 / 810	2127 / 972	716 / 283	1431 / 565	2147 / 848	2863 / 1131
tehollinen painepinta-ala cm ²	70.9 / 32.4	70.9 / 32.4	70.9 / 32.4	70.9 / 32.4	143.1 / 56.6	143.1 / 56.6	143.1 / 56.6	143.1 / 56.6
paino kg	13.3	15.4	17.3	19.2	19.7	23	26.8	29.9
huoltosarja tuotenumero	100.013.169	100.013.169	100.013.169	100.013.169	100.013.170	100.013.170	100.013.170	100.013.170
suositeltava pumppu malli	HTW 1800 B	HTW 1800 B	HTW 1800 B	HTW 1800 B	HTW 1800 B	HTW 1800 B	HTW 1800 B	HTW 2800 B
painemittari malli	A 503	A 503	A 503	A 503	A 504	A 504	A 504	A 504

Mitat									
A	mm	301	351	401	401	451	246	296	346
B	mm	145	145	145	145	195	195	195	195
C	mm	70	70	70	70	105	105	105	105
D1 / D2	mm	76 / 76	76 / 76	76 / 76	76 / 76	76 / 76	76 / 76	76 / 76	76 / 76
E	mm	28	28	28	28	35	35	35	35
F	mm	293	343	393	443	235	285	335	385
P	mm	72	72	72	72	72	72	72	72
I2	mm	I2	I2	I2	I2	I2	I2	I2	I2(2x)

malli	HAC 100 H 25	HAC 100 H 30	HAC 150 H 5	HAC 150 H 10	HAC 150 H 15	HAC 150 H 20	HAC 150 H 25	HAC 150 H 30
tuotenumero	100.122.089	100.122.090	100.122.075	100.122.074	100.122.073	100.122.070	100.122.069	100.122.064
työpaine bar/Mpa	720 / 72	720 / 72	720 / 72	720 / 72	720 / 72	720 / 72	720 / 72	720 / 72
kokoluokka t	100	100	150	150	150	150	150	150
iskun pituus mm	250	300	50	100	150	200	250	300
rakennekorkeus mm	446	496	248	298	348	398	448	498
kapasiteetti kN/t	1030.6 / 105.1	1030.6 / 105.1	1539.5 / 156.9	1539.5 / 156.9	1539.5 / 156.9	1539.5 / 156.9	1539.5 / 156.9	1539.5 / 156.9
öljytilavuus cm ³	3579 / 1414	4294 / 1696	1069 / 456	2138 / 911	3207 / 1367	4277 / 1822	5346 / 2278	6415 / 2733
tehollinen painepinta-ala cm ²	143.1 / 56.6	143.1 / 56.6	213.8 / 91.1	213.8 / 91.1	213.8 / 91.1	213.8 / 91.1	213.8 / 91.1	213.8 / 91.1
paino kg	33.2	36.6	27.7	32.3	38	41.5	46.1	50.6
huoltosarja tuotenumero	100.013.170	100.013.170	100.013.172	100.013.172	100.013.172	100.013.172	100.013.172	100.013.172
suositeltava pumppu malli	HTW 2800 B	HTW 2800 B	HTW 1800 B	HTW 1800 B	HTW 2800 B	HTW 2800 B	HTW 5800 B	HTW 5800 B
painemittari malli	A 504	A 504	A 504	A 504	A 504	A 504	A 504	A 504

Mitat									
A	mm	396	446	248	298	348	398	448	498
B	mm	195	195	235	235	235	235	235	235
C	mm	105	105	125	125	125	125	125	125
D1 / D2	mm	76 / 76	76 / 76	76 / 76	76 / 76	76 / 76	76 / 76	76 / 76	76 / 76
E	mm	35	35	35	35	35	35	35	35
F	mm	435	485	240	290	340	390	440	490
P	mm	72	72	72	72	72	72	72	72
I2	mm	I2(2x)	I2(2x)	I2(2x)	I2(2x)	I2(2x)	I2(2x)	I2(2x)	I2(2x)

MATALARAKENTEISET JA LYHYTISKUISET SYLINTERIT JOUSIPALAUTUKSELLA

Ainutlaatuinen
Duo-kaksoisrengas

Erittäin matala rakenne

Helposti huollettava
jousipalautus

Matalarakenteiset sylinterit – jousipalautus



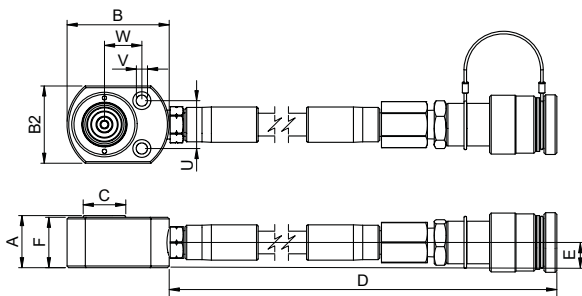
malli	HFC 5 S 0.5	HFC 5 S 1.5	HFC 10 S 1.5	HFC 20 S 1.5	HFC 30 S 0.5	HFC 30 S 1.5	HFC 50 S 1.5	HFC 75 S 1.5	HFC 100 S 1.5	HFC 150 S 1.5	
tuotenumero	100.112.290	100.112.291	100.112.292	100.112.293	100.112.294	100.112.295	100.112.296	100.112.297	100.112.298	100.112.299	
työpaine	bar/Mpa	720 / 72	720 / 72	720 / 72	720 / 72	720 / 72	720 / 72	720 / 72	720 / 72	720 / 72	
kokoluokka	t	5	5	10	20	30	30	50	75	100	150
iskun pituus	mm	5	15	15	15	5	15	15	15	15	
rakennekorkeus	mm	31	44	46	55	50	60	71	80	90	100
kapasiteetti	kN / t	50.9 / 5.2	50.9 / 5.2	99.8 / 10.2	203.6 / 20.8	318.1 / 30.7	318.1 / 30.7	510.4 / 52.0	747.9 / 76.3	1030.54 / 105.1	1447.6 / 147.6
öljytilavuus	cm ³	4	11	21	42	22	55	106	156	215	302
tehollinen painepinta-ala	cm ²	7.1	7.1	13.9	28.3	44.2	44.2	70.9	103.9	143.1	201.1
paino	kg	1.2	1	1.6	2.9	3.6	4.2	7	11	18.1	25.7



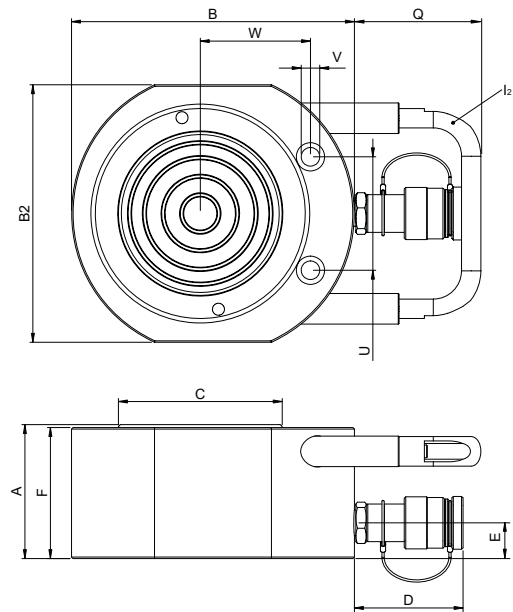
Matalarakenteiset sylinterit – jousipalautus (mitat)



malli	HFC 5 S 0.5	HFC 5 S 1.5	HFC 10 S 1.5	HFC 20 S 1.5	HFC 30 S 0.5	HFC 30 S 1.5	HFC 50 S 1.5	HFC 75 S 1.5	HFC 100 S 1.5	HFC 150 S 1.5	
A	mm	31	44	46	55	50	60	71	80	90	100
B / B ²	mm	60 / 46	60 / 46	82 / 55	100 / 80	116 / 95	116 / 95	140 / 119	165 / 144	190 / 173	215 / 200
C	mm	25	25	36	50	62	62	75	80	110	125
D/kahva	mm	362 (letku)	77	76	77	77	77	76	76 / 85	76 / 75	
E	mm	15	15 (5°)	19	19 (5°)	19 (5°)	19 (5°)	19 (5°)	19	19	24
F	mm	30	43	46	54	48	58	68	77	86	96
I ₂		-	-	-	-	-	-	-	I ₂	I ₂	
U	mm	29	29	37	49	52	52	67	76	76	117
V	mm	7	7	7	9	11	11	13	13	13	13
W	mm	55	22	34	39	44	44	53	66	74	82



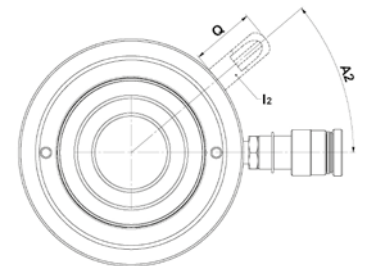
HFC 5 S 0.5



HFC 5 S 1.5
HFC 10 S 1.5
HFC 75 S 1.5
HFC 20 S 1.5 HFC 50 S 1.5
HFC 30 S 0.5 HFC 100 S 1.5
HFC 30 S 1.5 HFC 150 S 1.5

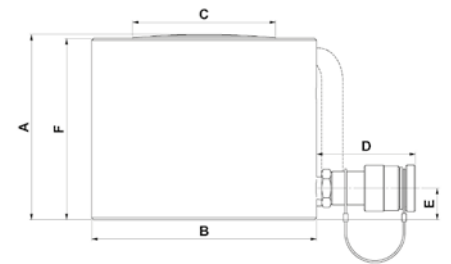
Lyhytiskuiset sylinterit – jousipalautus

malli	HSC 10 S 5	HSC 20 S 5	HSC 30 S 5	HSC 50 S 5	HSC 100 S 5
tuotenumero	100.112.300	100.112.301	100.112.302	100.112.303	100.112.304
työpaine bar/Mpa	720 / 72	720 / 72	720 / 72	720 / 72	720 / 72
kokoluokka t	10	20	30	50	100
iskun pituus mm	50	50	50	50	50
rakennekorkeus mm	100	103	106	117	141
kapasiteetti kN / t	99.8 / 10.2	203.6 / 20.8	318.1 / 32.4	510.4 / 52.0	1030.6 / 105.1
öljytilavuus cm ³	69.3	141.4	221	354	716
tehollinen painepinta-ala cm ²	13.9	28.3	44.2	70.9	143.1
paino kg	2.9	5.5	6.1	9.7	22.2



Lyhytiskuiset sylinterit – jousipalautus (mitat)

malli	HSC 10 S 5	HSC 20 S 5	HSC 30 S 5	HSC 50 S 5	HSC 100 S 5
A	100	103	106	117	141
B	70	98	104	128	173
C	36	50	62	75	110
D	77	77	76	76	76
E	15 (5°)	15 (5°)	19	19	24
F	99	102	105	116	139
I ₂	-	-	-	-	I ₂



Erittäin matalan rakenteen vuoksi helppoja käsitellä.

Jousipalautteiset, **matalarakenteiset** sylinterit on mitoitettu sellaisiin paikkoihin, minne muut sylinterit eivät korkeutensa vuoksi yksinkertaisesti sovi. Uuden sukupolven **lyhytiskuiset** sylinterit ovat parhaimmillaan sellaisissa kohteissa, joissa tilan puute rajoittaa käytettävän sylinterin rakennekorkeuden.

Molempia sylinterityyppejä voidaan käyttää mitä erilaisimmissa kohteissa. Ne täyttävät ASME B-30.1 -standardin. Tämä tarkoittaa dynaamisuutta, helppoa ja turvallista käyttöä kaikissa olosuhteissa.

Erittäin kätevä, helposti huollettava jousipalautus

Sekä **lyhytiskuiset** että **matalarakenteiset** sylinterit on varustettu jousella, joka vetää männän sisään käytön jälkeen. Normaalikäytössä Holmatro suosittelee huoltoa kerran vuodessa. Huoltoväli voi olla lyhyempikin, mikäli käyttö on raskasta.

Huollon helpottamiseksi molemmissa sylintereissä on jousi, joka voidaan purkaa ja kasata mahdollisimman nopeasti ja turvallisesti.



A man wearing a white hard hat and a blue work suit with blue accents is smiling and holding a large orange and black hand pump. The pump has the 'holmatro' logo on its side. He is wearing yellow and black work gloves. The background shows a workshop with shelves filled with various tools and equipment, including other hand pumps and hoses. The lighting is bright, coming from a fluorescent light fixture above him.

KÄSIPUMPUT

Käsipumput



Malli		PA 04 H 2	PA 09 H 2
tuotenumero		100.142.033	100.142.034
työpaine	bar/MPa	720 / 72	720 / 72
max. käyttövoima	kg	32	33
tuotto, 1. vaihe	cm ³ / isku	18.4	22
tuotto, 2. vaihe	cm ³ / isku	1.4	2.1
max. paine, 1. vaihe	bar	45	45
max. paine, 2. vaihe	bar	720	720
tehollinen säiliötilavuus	cm ³	410	900
paino sisältäen öljyn	kg	3.4	4.7
PxLxK	mm	434 x 135 x 165	619 x 135 x 170
huoltosarja	tuotenumero	100.013.266	100.013.266



PA 04 H 2



PA 09 H 2

Kaikkien etujen yhteenveto

- **ergonominen suunnittelu**
 - keveys; helppo kuljettaa ja käyttää
 - alhainen käyttövoima; käytön keveys
 - pehmeä käsikahva; mukava ja käteen sopiva
 - liukueste pohjassa; pumppu pysyy liikkumatta paikallaan
 - käsikahvan lukitus; helppo ja turvallinen kantaa
- **Vankka ja kompakti rakenne;** sopii kaikkiin teollisuuden kohteisiin, pitkä käyttöikä ja säästää säilytystilaa.
- **Huoltoystävällinen;** huollettavat osat ovat helposti esillä ja niiden vaihtaminen onnistuu ilman öljysäiliön irroitusta.
- **Suuri tuotto;** toimii nopeammin sekä 1. että 2. vaiheessa.
- **Tarkasti hallittava paineen vapautusventtiili;** kuormat voidaan laskea turvallisesti ja hallitusti.
- **Painemittarin liitännä pumppun rungossa;** painemittari voidaan asentaa suoraan pumppuun 45 asteen kulmassa, joten sitä on helppo lukea
- **Säiliössä öljyn tarkistus lasi;** öljyn määrä on helppo tarkistaa pumppun ollessa joko vaak- tai pystyasennossa.
- **Integroitu öljyn täyttökanaava;** öljyn täyttö helposti ja vaivattomasti ilman lisävarusteita.
- **Lukitse & aukaise käyttövipu;** lukituksen avaus on helppoa ja nopeaa pienellä käsivivun liikkeellä.



- **Tarkka paineen vapautusventtiili**
Alentaa paineen turvallisesti ja hallitusti.



- **Painemittarin liitännä**
Ylimääräistä liitännäkappaletta ei tarvita.



- **Kuminen liukueste pumppun alla**
Pumppu pysyy liikkumatta paikallaan.

Käsipumput



malli	PA 18 H 2	PA 18 F 2 (jalkapumppu)	PA 38 H 2	PA 58 H 2
tuotenumero	100.142.035	100.142.036	100.142.037	100.142.038
työpaine bar/MPa	720 / 72	720 / 72	720 / 72	720 / 72
max. käyttövoima kg	35	37	35	34
tuotto, 1. vaihe cm ³ / isku	42.8	42.8	42.8	50.5
tuotto, 2. vaihe cm ³ / isku	3.1	3.1	3.1	4
max. paine, 1. vaihe bar	45	45	45	45
max. paine, 2. vaihe bar	720	720	720	720
tehollinen säiliötilavuus cm ³	1800	1800	3800	5800
paino sisältäen öljyn kg	7.6	8.3	11.4	14.6
P x L x K mm	700 x 169 x 175	724 x 169 x 167	700 x 183 x 175	897 x 182 x 185
huoltosarja tuotenumero	100.013.268	100.013.268	100.013.268	100.013.268



PA 18 H 2



PA 18 F 2



PA 38 H 2



PA 58 H 2



Skannaa **QR-koodi** ja katso esittelyvideo pumpun ominaisuuksista puhelimellasi

holmatro.com/new-hand-pumps.html

Käsipumput – varusteet



esimerkki	kuvaus	tuote nro.
	kaksitoiminen venttiili VM 43 L, for PA *8 sarja	100.182.175
	pohjalevysarja PA 09 pumpuille	100.182.218
	pohjalevysarja PA 18/38 pumpuille	100.182.217
	pohjalevysarja PA 18/38 H 2 sis. VM 43 L venttiilin	100.182.219
	painemittarisarja PA 04/09 pumpuille	100.182.213
	painemittarisarja PA *8 pumpuille	100.182.214
	painemittarisarja PA pumpuille	100.182.215
	painemittarisarja VM 43 L venttiilille	100.182.216



● **Öljymäärän tarkastuslasi**
Öljytaso näkyy lasin lävitse.



● **Integroitu täyttökanava**
Täytä öljy helposti täyttökanavasta



● **Pehmeä käyttökahva**
Mukava ja varma ote.



● **Lukitse & aukaise käyttövipu;** Pumpun kahvan lukitus avautuu helposti



Oy Machine Tool Co
Teerikukonkuja 4,
00700 Helsinki

Puh. 09 351 951
myynti@machinetooll.fi
www.machinetooll.fi

www.holmatro.com



Seuraa Facebookissa:
Powered by Holmatro

©Holmatro 00 1014 980.000.555

Disclaimer

Although the contents of this document have been prepared with the greatest care, it may happen that its affiliated companies (hereafter: Holmatro) accept no liability for the consequences of incompleteness or doubt about the correctness or completeness of the information, please contact Holmatro (phone number) may be duplicated by any means whatsoever without Holmatro's express permission.