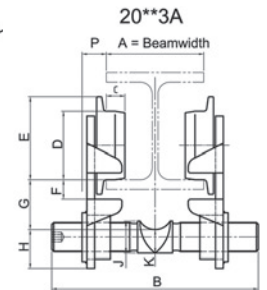
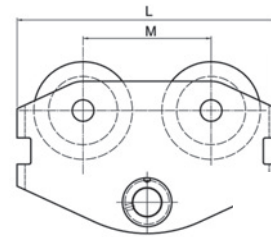


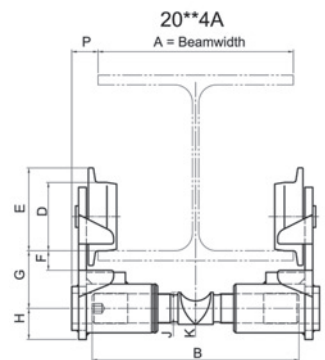
Käsityöntövaunu SVERO 20

Tekniset ominaisuudet

- Kapasiteetit 500 - 5000 kg
- Helppo säätää palkin leveydelle; akselissa vasen- ja oikeakätinen kierre
- Soveltuu useimmille käsitaljoille sekä konekäyttöisille nostimille
- Valetut kuulalaakeroidut pyörät – siirtovaunu soveltuu erilaisille palkkiprofiileille.
- Varustettu turvalaipoilla putoamisen estämiseksi – pyörävaurionkin sattuessa vaunu pysyy palkissa.
- Kaikilla siirtovaunuilla on valmistenumero.
- Siirtovaunut on kuormitustestattu ja ne toimitetaan CE-sertifikaattien kanssa.



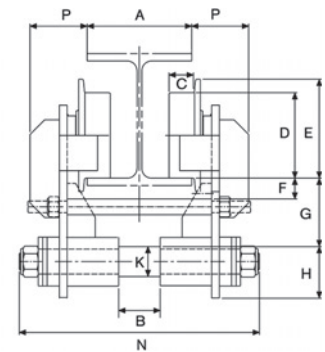
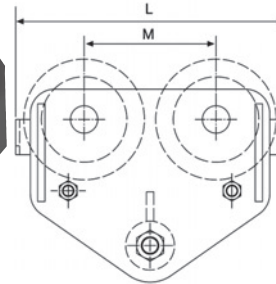
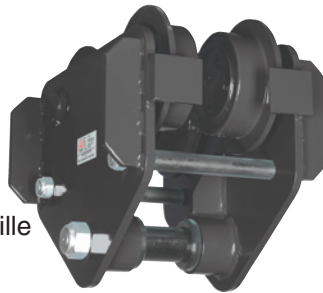
Malli	SSK kg	A min-max	Mitat mm													Minimi radan säde/m	Paino kg
			B	C	ØD	E	F	G	H	ØJ	ØK	L	M	P			
20123A	500	46-160	208	18	62	77	18	45	33	25	19	216	100	24	1,00	6,0	
20124A	500	161-280	208	18	62	77	18	45	33	25	19	216	100	24	1,00	6,4	
20143A	1000	50-160	212	20	70	85	20	51	40	32	24	264	130	26	1,25	9,4	
20144A	1000	161-280	212	20	70	85	20	51	40	32	24	264	130	26	1,25	10,7	
20163A	2000	64-180	248	24	100	118	25	63	51	40	32	345	165	30	1,80	19,0	
20164A	2000	181-300	248	24	100	118	25	63	51	40	32	345	165	30	1,80	21,0	
20173A	3000	74-180	262	28	114	137	31	78	57	46	35	384	180	35	2,20	31,5	
20174A	3000	181-300	262	28	114	137	31	78	57	46	35	384	180	35	2,20	34,0	
20193A	5000	82-180	270	34	140	165	34	92	64	56	42	455	215	40	2,50	55,0	
20194A	5000	181-300	270	34	140	165	34	92	64	56	42	455	215	40	2,50	58,0	



Käsityöntövaunu SVERO 32

Tekniset ominaisuudet

- Kapasiteetti 10000 kg
- Laippaleveys (A) ilmoitettava tilattaessa – soveltuu useimmille palkkityypeille
- Matalarakenteinen
- Kuulalaakeroidut pyörät

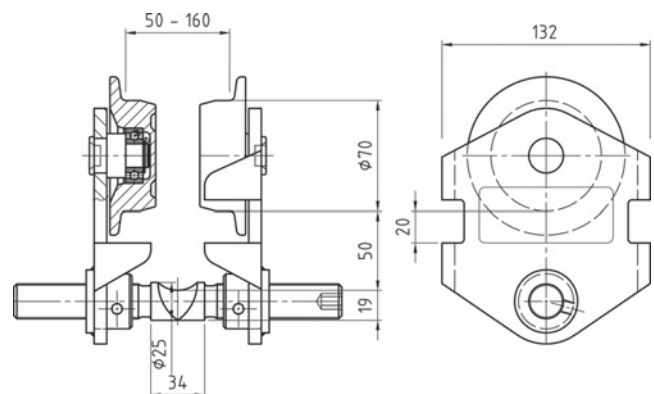


Malli	SSK kg	A min-max	Mitat mm													Paino kg
			B	C	ØD	E	F	G	H	ØK	L	M	N	P		
3223A	10000	220-300	85	50	175	203	43	140	106	58	550	270	485	114	120	

Käsityöntövaunu SVERO 24 pienellä kääntösäteellä

Tekniset ominaisuudet

- Kapasiteetti 500 kg
- Pienin mahdollinen radan säde vain 300 mm
- säädettävissä 50 - 160 mm välille
- 2-pyöräinen malli

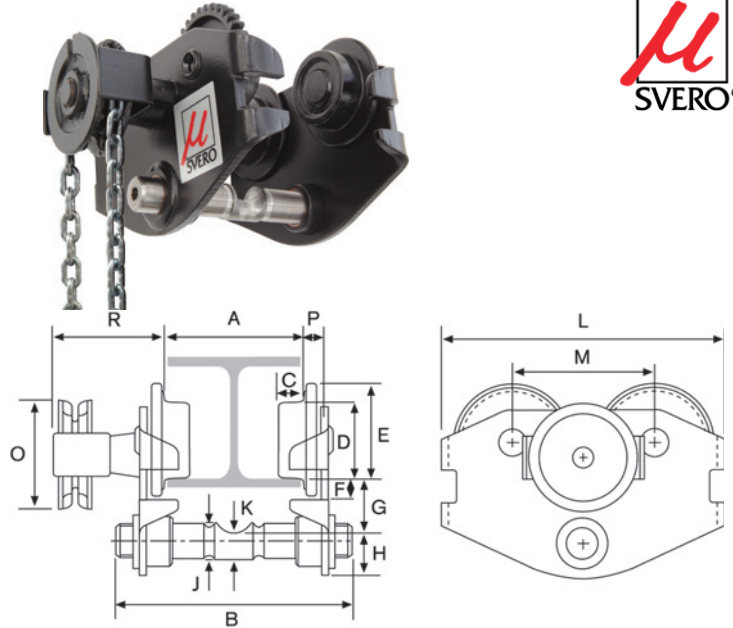


Ketjusiirtovaunu SVERO 21



Tekniset ominaisuudet

- Kapasiteetit 500 - 5000 kg
- Helppo säätää oikealle palkin leveydelle; akselissa vasen- ja oikeakätinen kierre
- Matalarakenteinen malli
- Galvanoitu käsiketju
- Käsiketjun vakioriippuma 0,5 - 1,0 t siirtovaunuissa 2,5 m. Muut koot 3,0 m.
- Soveltuu useimmille käsitaljoille sekä konekäyttöisille nostimille
- Siirtovaunussa valetut kuulalaakeroidut pyörät - soveltuu erilaisille palkkiprofiileille
- Varustettu turvalaipoilla putoamisen estämiseksi
- Jokaisessa vaunussa on oma valmistenumero.
- Kaikki vaunut on kuormitustestattu ja ne toimitetaan CE-sertifikaattien kanssa.
- Käsiketjun koko 5 x 23,7 mm

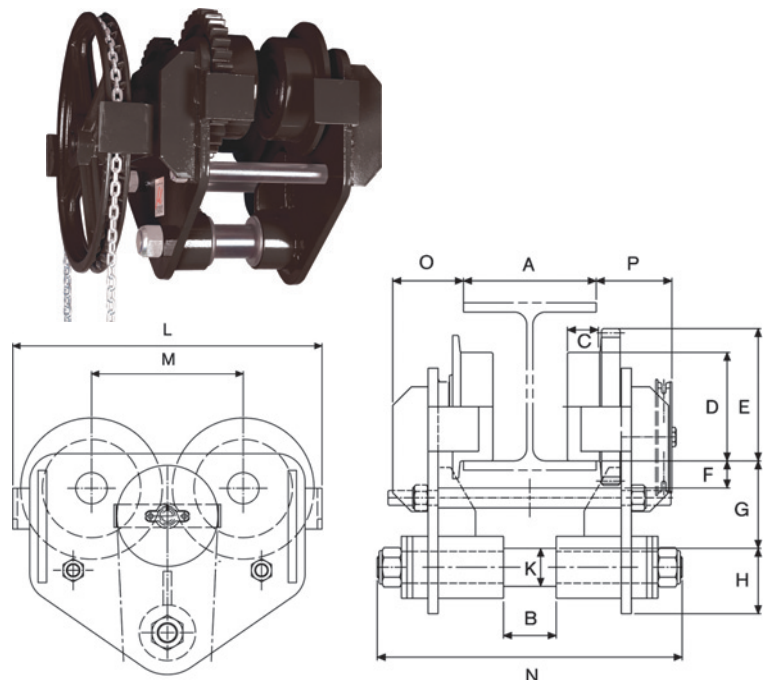


Malli	SSK kg	A min-max	Mitat mm														Min. radan säde m	Paino kg
			B	C	ØD	E	F	G	H	ØJ	ØK	L	M	ØO	P	R		
21123A	500	50-160	212	20	70	88	20	56	35	32	19	264	130	100	24	104	1,25	14,3
21124A	500	161-280	A + 57	20	70	88	20	56	35	32	19	264	130	100	24	104	1,25	15,5
21143A	1000	50-160	212	20	70	88	20	51	40	32	24	264	130	100	24	104	1,25	14,3
21144A	1000	161-280	A + 57	20	70	88	20	51	40	32	24	264	130	100	24	104	1,25	15,5
21163A	2000	64-180	248	24	100	120	24	63	51	40	32	335	165	100	31	118	1,80	25,3
21164A	2000	181-300	A + 76	24	100	120	24	63	51	40	32	335	165	100	31	118	1,80	27,4
21173A	3000	74-180	262	28	114	137	30	78	57	46	35	380	180	165	37	130	2,20	38,2
21174A	3000	181-300	A + 89	28	114	137	30	78	57	46	35	380	180	165	37	130	2,20	41,2
21193A	5000	82-180	270	34	140	166	32	92	64	56	42	437	215	205	41	132	2,50	56,7
21194A	5000	181-300	A + 97	34	140	166	32	92	64	56	42	437	215	205	41	132	2,50	60,4

Ketjusiirtovaunu SVERO 34

Tekniset ominaisuudet

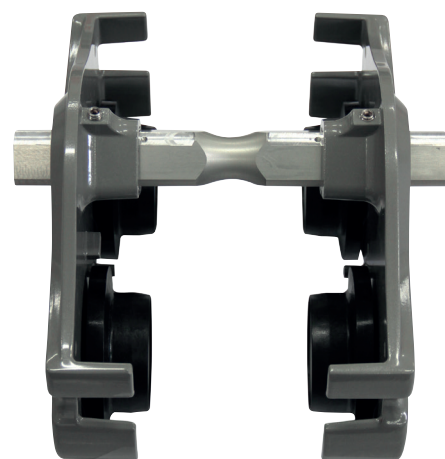
- Kapasiteetti 10000 kg
- Kestävä rakenne
- Säädettävissä laippaleveydelle 220 - 300 mm
- Käsiketju galvanoitu
- Käsiketjun riippuma 3,0 m
- Käsiketjun koko 5 x 23,7 mm



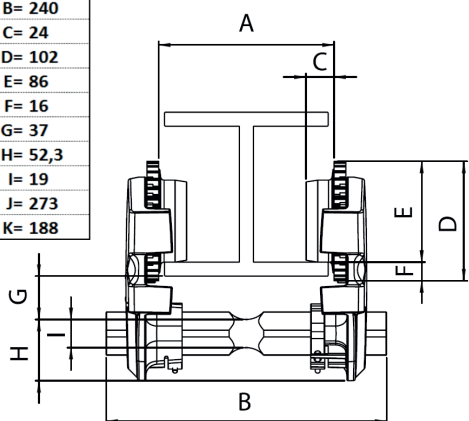
Malli	SSK kg	A min - max	Mitat mm														Paino kg
			B	C	ØD	E	F	G	H	ØK	L	M	N	O	P		
3423A	10000	220-300	85	50	175	214	43	140	106	58	550	270	485	114	122	150	

Svero-alumiininen siirtovaunu Malli 23

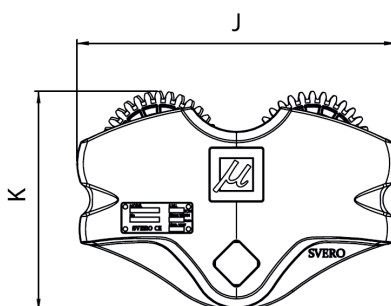
- kevyt, valmistettu alumiinista
- valmistusmaa Ruotsi
- helppo kasata ja purkaa
- pyörät komposiittimuovia, sopii myös kipinöimättömiin ja Ex-tiloihin
- putoamissuoja
- tapin loveen sopii isokin nostokoukku
- sopii yleisimmille palkkityypeille
- säädettävissä 60 - 180 mm välille
- nostokapasiteetti 500 / 1 000 kg.
- EN 13157 -standardin mukainen.



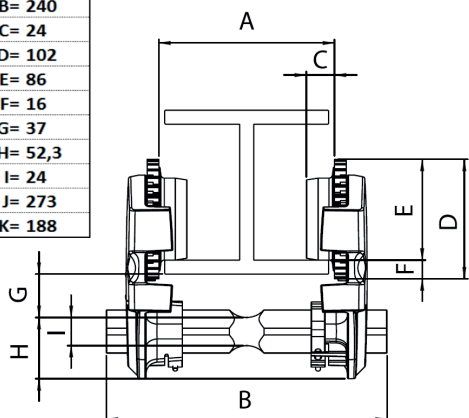
2312 (mm)	
A=	60-180
B=	240
C=	24
D=	102
E=	86
F=	16
G=	37
H=	52,3
I=	19
J=	273
K=	188



500KG



2314 (mm)	
A=	60-180
B=	240
C=	24
D=	102
E=	86
F=	16
G=	37
H=	52,3
I=	24
J=	273
K=	188



1000KG

