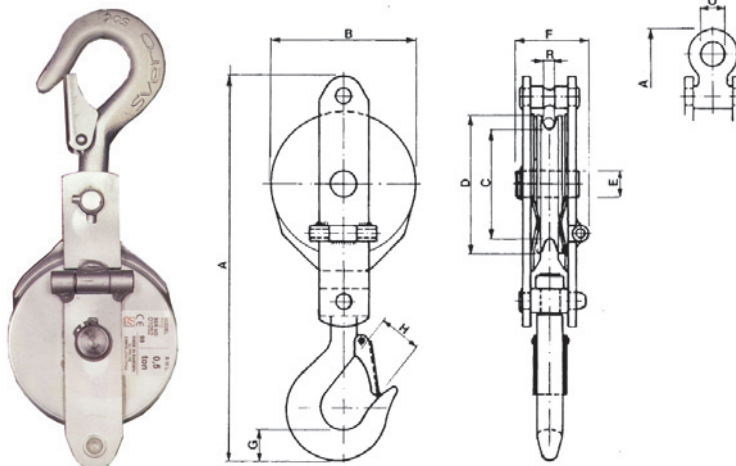


Avattava väkipyörä

- Svero-köysipyörän toinen sivu voidaan helposti avata vaijeriasennusta varten.
- Varma ja automaattinen lukitus, kun koukku kääntyy normaaliasentoon.
- Koukussa on turvasalpa.
- Vaijeripyörä on valurautainen ja liukulaakeroitu.
- Runko on sähkösinkitty ja jokaisessa väkipyörässä on oma valmistenumero.

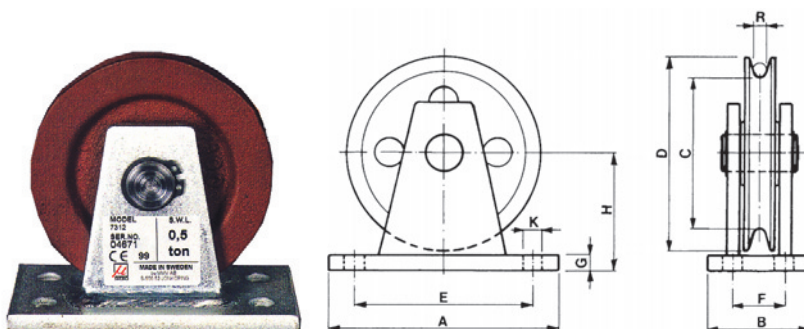


Tuote nro	Nimike	Malli	SSK	A	B	C	D	E	F	G	H	O	R	Paino kg
230551	Avattava väkipyörä	7112A	500	285	104	75	100	20	49	17	31	-	7	2,0
230552	Avattava väkipyörä	7114A	1000	357	130	98	125	25	56	24	35	-	8	3,6
230553	Avattava väkipyörä	7116A	2000	420	157	118	150	30	64	32	49	-	10	6,1
230554	Avattava väkipyörä	7117A	3000	485	205	160	200	35	71	39	48	-	12	11,8
230555	Avattava väkipyörä	7119A	5000	646	284	225	275	40	89	48	45	35	15	21,0

Taittopyörä

- Soveltuu asennettavaksi kaikkiin asentoihin.
- Vaijeripyörä on valurautainen ja liukulaakeroitu.
- Runko on sähkösinkitty ja jokaisessa taittopyörässä on oma valmistenumero.

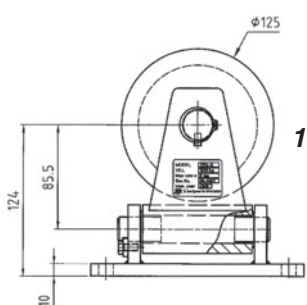
Huomioi oikea vaijerin ja taittopyörän suhde sekä taivutussäde valitessasi köysipyörää!



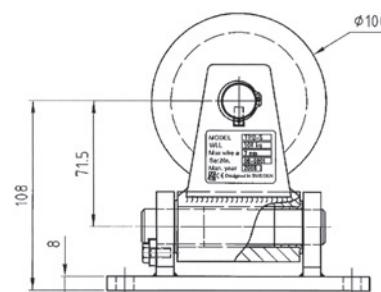
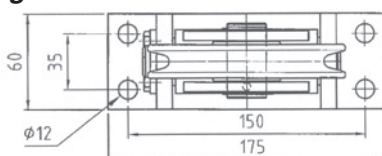
Tuote nro	Nimike	Malli	SSK	A	B	C	D	E	F	G	H	K	R	Paino kg
230584	Taittopyörä	7312A	500	120	60	78	100	90	30	8	60	10	7	1,5
230585	Taittopyörä	7314A	1000	140	60	98	125	110	35	10	77	12	8	2,4
230586	Taittopyörä	7316A	2000	180	80	118	150	140	40	12	92	14	10	4,5
230587	Taittopyörä	7317A	3000	230	100	160	200	180	50	15	120	18	12	8,2
230588	Taittopyörä	7319A	5000	320	120	225	275	260	60	20	165	23	15	18,0

Kääntyvä taittopyörä

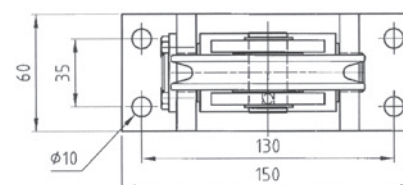
- Soveltuu asennettaviksi kaikkiin asentoihin
- Kapasiteetit 500 kg (tuotenumero 7312200) ja 1000 kg (tuotenumero 7314200)



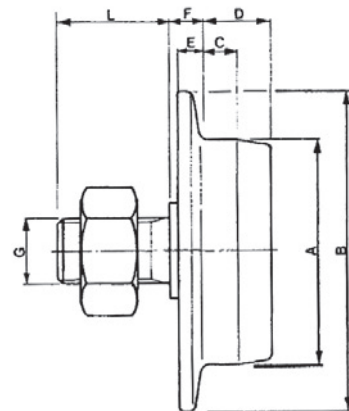
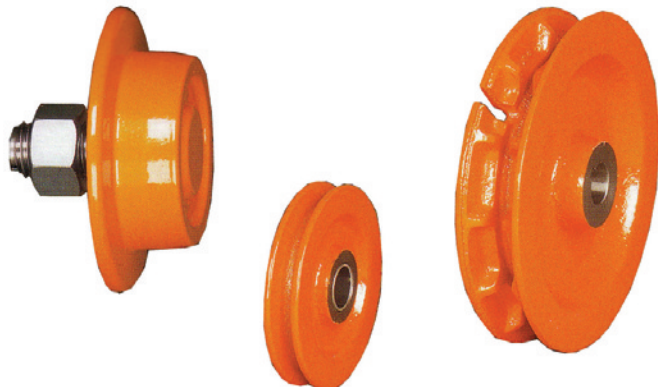
1000 kg



500 kg



Laippapyörät, väkipyörän irtokehrät ja käsiketjupyörät



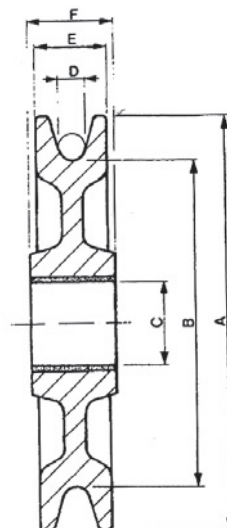
Laippapyörät

Nimike	Malli	SSK kg	A	B	C	D	E	F	G	L	Paino kg
Laippapyörä	20010A	125	62	92	9	18	9	11	M16	30	0,7
Laippapyörä	20011A	250	70	100	10	20	9	11	M20	35	1,0
Laippapyörä	20012A	500	100	136	12	24	11	13	M24	45	2,5
Laippapyörä	20013A	750	114	160	14	28	13	16	M30	50	3,7
Laippapyörä	20015A	1500	140	190	17	34	15	18	M36	60	6,2

Laippapyörä

Väkipyörän irtokehrät

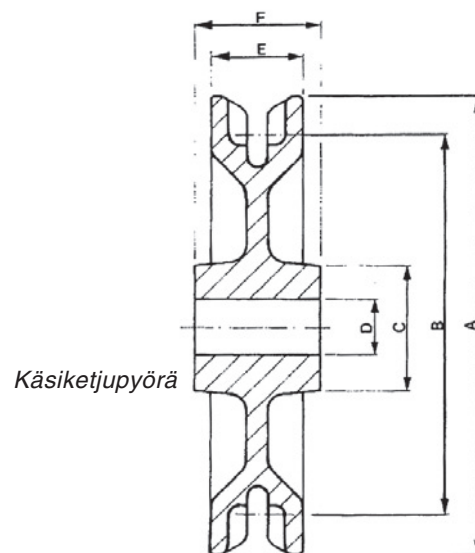
Nimike	Malli	A	B	C	D	E	F	Paino kg
Väkipyörän irtokehrä	7110110A	60	48	12	4	9	10	0,2
Väkipyörän irtokehrä	7112110A	100	78	20	7	18	20	0,6
Väkipyörän irtokehrä	7114110A	125	98	25	8	21	25	1,2
Väkipyörän irtokehrä	7116110A	150	118	30	10	24	28	1,7
Väkipyörän irtokehrä	7117110A	200	160	35	12	29	32	3,0
Väkipyörän irtokehrä	7119110A	275	225	40	15	35	40	6,4



Väkipyörän irtokehrä

Käsiketjupyörät

Nimike	A	B	C	D	E	F	Paino kg
9-2316327	165	135	40	17	32	42	2,1
9-1215202	205	170	70	17	33	45	3,5
9-1216202	250	220	90	-	34	55	5,7
9-3419109	370	335	90	20	37	65	8,0



Käsiketjupyörä

Sopiva käsiketju DIN 766, 5x18,5 mm, tuotenumero 700001